

РОССИЯ
АО «ЧУВАШТОРГТЕХНИКА»



АППАРАТЫ
ПАРОВАРОЧНО-КОНВЕКТИВНЫЕ
ЭЛЕКТРИЧЕСКИЕ КУХОННЫЕ
ПКА 6-2/3П-01, ПКА 10-2/3П-01
РУКОВОДСТВО ПО ЭКСПЛУАТАЦИИ

EAC

ЧЕБОКСАРЫ

ОГЛАВЛЕНИЕ

РАСШИФРОВКА ЗНАКОВ	3
1. НАЗНАЧЕНИЕ	3
2. УСТРОЙСТВО И ПРИНЦИП РАБОТЫ	3
2.1 ОПИСАНИЕ ОРГАНОВ ПАНЕЛИ УПРАВЛЕНИЯ	7
3. МЕРЫ БЕЗОПАСНОСТИ.....	9
4. ПОРЯДОК УСТАНОВКИ	11
4.1. ПОДКЛЮЧЕНИЕ ПАРОКОНВЕКТОМАТА К ЭЛЕКТРИЧЕСКОЙ СЕТИ	13
4.2 ПРОВЕРКА РАБОТЫ ПАРОКОНВЕКТОМАТА	14
5. ПОРЯДОК РАБОТЫ.....	15
5.1 ПРИГОТОВЛЕНИЕ ПРОДУКТОВ СПОСОБОМ ОДНОЭТАПНОГО ПРИГОТОВЛЕНИЯ	17
5.2 ПРИГОТОВЛЕНИЕ ПРОДУКТОВ СПОСОБОМ МНОГОЭТАПНОГО ПРИГОТОВЛЕНИЯ	18
5.3 ОЧИСТКА ДУХОВКИ С ИСПОЛЬЗОВАНИЕМ ПРОГРАММЫ АВТОМАТИЧЕСКОЙ МОЙКИ	19
5.4 МОЙКА С ТАБЛЕТКАМИ.	19
5.5 МОЙКА ЧИСТОЙ ВОДОЙ.....	20
5.6 ЕЖЕДНЕВНАЯ ОЧИСТКА	22
6. ТЕХНИЧЕСКОЕ ОБСЛУЖИВАНИЕ.....	23
6.1 ЗАМЕНА ШНУРА ПИТАНИЯ	24
6.2. РЕМОНТ ЗАМКОВОГО УСТРОЙСТВА.....	25
6.3 РЕГУЛИРОВКА ЗАМКОВОГО УСТРОЙСТВА.....	26
6.4 ЗАМЕНА ЛАМПЫ ОСВЕЩЕНИЯ И УПЛОТНИТЕЛЯ ДВЕРИ	27
6.5 ЗАМЕНА МАНЖЕТ	28
6.6. НАСТРОЙКА КОНТРОЛЛЕРА	28
6.7 ОЧИСТКА ПАРОГЕНЕРАТОРА.....	28
7. ВОЗМОЖНЫЕ НЕИСПРАВНОСТИ И МЕТОДЫ ИХ УСТРАНЕНИЯ	31
СХЕМА ЭЛЕКТРИЧЕСКАЯ ПРИНЦИПИАЛЬНАЯ ПКА6-2/ЗП-01, ПКА10-2/ЗП-01	39
СПИСОК ВЫВОДА СИГНАЛИЗАЦИИ ОШИБОК	41

РАСШИФРОВКА ЗНАКОВ



Сведения для информации.



Опасность! Ситуация непосредственной опасности или опасная ситуация, которая может привести к получению травм или смерти.

1. НАЗНАЧЕНИЕ

Аппараты пароварочно-конвективные электрические кухонные ПКА6-2/ЗП-01, ПКА10-2/ЗП-01 (далее по тексту - пароконвектоматы) предназначены для приготовления продуктов питания на различных режимах.

Пароконвектомат используется на предприятиях общественного питания как самостоятельно, так и в составе технологической линии.



К обслуживанию и эксплуатации пароконвектомата допускается только специально обученный персонал.

Руководство должно быть обязательно изучено перед вводом пароконвектомата в работу пользователем, электромонтажниками и другими лицами, которые отвечают за хранение, транспортирование, установку, ввод в эксплуатацию, обслуживание и поддержание пароконвектомата в рабочем состоянии.



В связи с постоянным совершенствованием пароконвектомата в его конструкции могут быть изменения, не отраженные в настоящем издании и не влияющие на его монтаж и эксплуатацию.

Руководство должно находиться в доступном для пользователя месте и храниться в течение всего срока службы.

2. УСТРОЙСТВО И ПРИНЦИП РАБОТЫ

Общий вид пароконвектоматов ПКА6-2/ЗП-01, ПКА10-2/ЗП-01 приведен на рис.1.

В духовку пароконвектомата ПКА6-2/ЗП-01, ПКА10-2/ЗП-01 возможно установить до шести и десяти габаритов размером GN2/3 соответственно.

Дверь (см. рис.1 поз.1) имеет двойное остекление. За внутренним стеклом двери установлена лампа накаливания (см.рис.1. поз.2) для освещения духовки. Включение освещения духовки происходит автоматически при нажатии одной из кнопок на панели управления (см. рис.1. поз.2) или при открывании двери.

Ручка двери имеет двухступенчатый механизм открывания.

Духовка направляющими (см. рис.1 поз.3) разделена на две зоны: технологическую и рабочую.

В технологической зоне размещены:

- вентилятор (см. рис.1 поз.4) (крыльчатка с электродвигателем), обеспечивающий равномерное перемешивание воздуха в духовке при работе;

- «воздушные» трубчатые электронагреватели (см. рис.1 поз.5) (далее по тексту – «воздушные» ТЭНы), установленные вокруг вентилятора. «воздушные» ТЭНы обеспечивают нагрев воздуха в духовке.

- рабочий баллон от термовыключателя (плюс) 320⁰С (см. рис.2 поз.1). Термовыключатель предотвращает аварийную ситуацию, при отказе системы контроля и регулирования температуры, выводится на панель управления условный код ошибки и происходит звуковая сигнализация (см. п.7 настоящего руководства) звуковая сигнализация. Дальнейшая работа пароконвектомата блокируется.

- датчик температуры (см рис 1. поз.6) предназначен для контроля температуры в духовке. Провода от датчика температуры подключены к контроллеру.

В рабочей зоне размещены:

- направляющие (см. рис.1 поз.5). Направляющие предназначены для установки гастроемкостей;

- игольчатый датчик температуры (см. рис.1 поз.7) (далее по тексту – щуп), предназначенный для контроля температуры внутри продукта. В пароконвектоматах ПКА6-2/3П-01 и ПКА10-2/3П-01 щуп имеет три датчика контроля температуры, что позволяет контролировать температуру продукта в трех точках одновременно.

Для установки пароконвектомата в горизонтальное положение предусмотрены регулировочные ножки (см. рис.1 поз. 8)

Управление работой пароконвектомата осуществляется с панели управления (см. рис.1 поз. 9).

Для отвода испарений из духовки предусмотрен выходной патрубок (см. рис.2 поз.3).

Парогенератор обеспечивает подачу пара в духовку на заданных режимах.

В парогенераторе имеется система контроля уровня воды. В случае отказа системы контроля уровня предусмотрено аварийное отключение аппарата при перегреве парогенератора, температура срабатывания термовыключателя 160⁰С (см. рис.2 поз.2). (см. п.7 настоящего руководства).

Имеется душирующее устройство (см. рис.2 поз.4) для ручной мойки. Подключение воды производится шлангом G1/2" (см. рис.2 поз.5).

Подключение фильтрованной воды производится шлангом G3/4" (см. рис.2 поз.6).

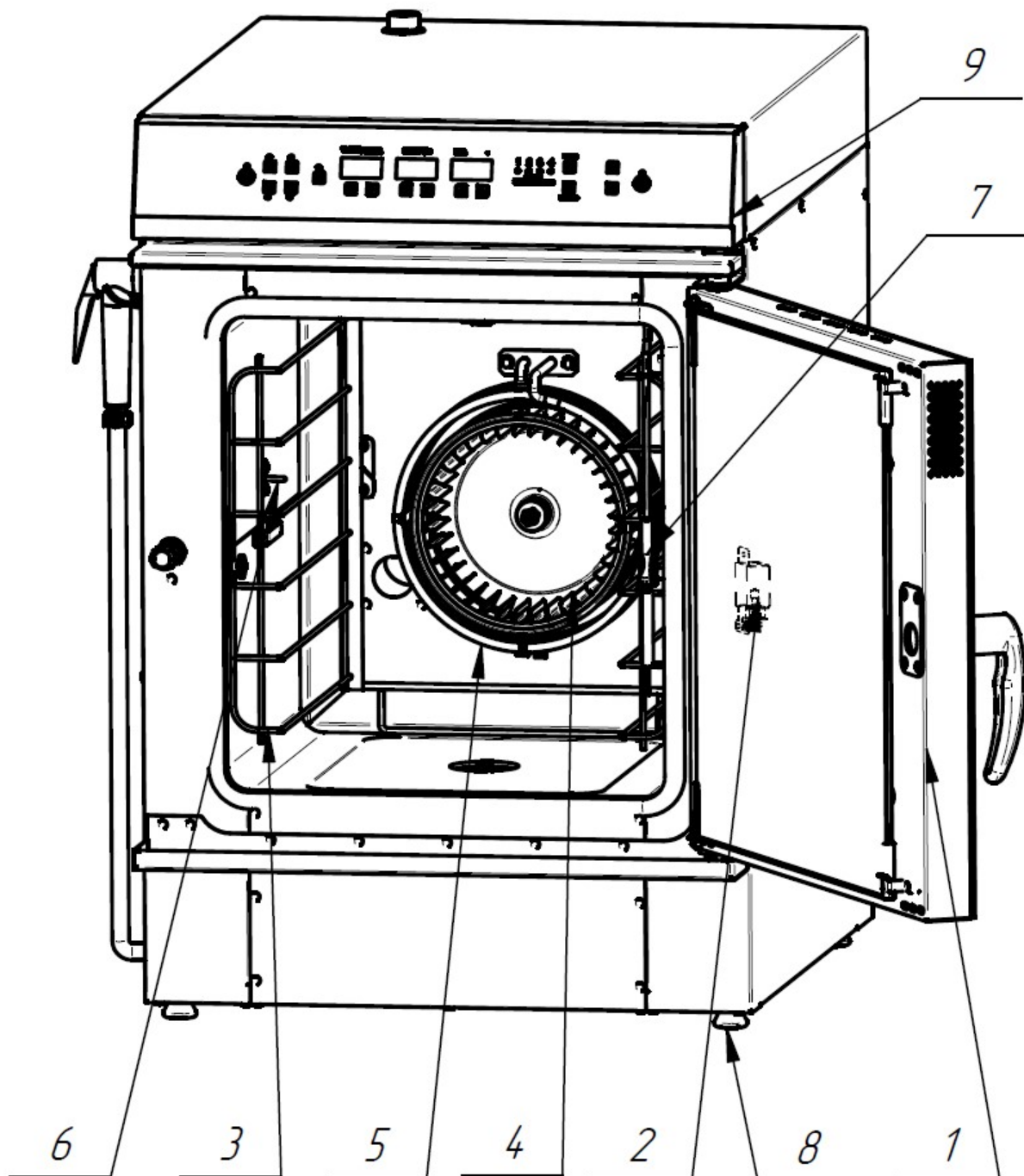
Слив в канализацию производится через штуцер диам. 20 мм (см. рис.2 поз.7).

Для слива воды из парогенератора предусмотрена заглушка (см. рис.2 поз.8).

Трубка подачи декальцинирующего средства (см. рис.2 поз.9)

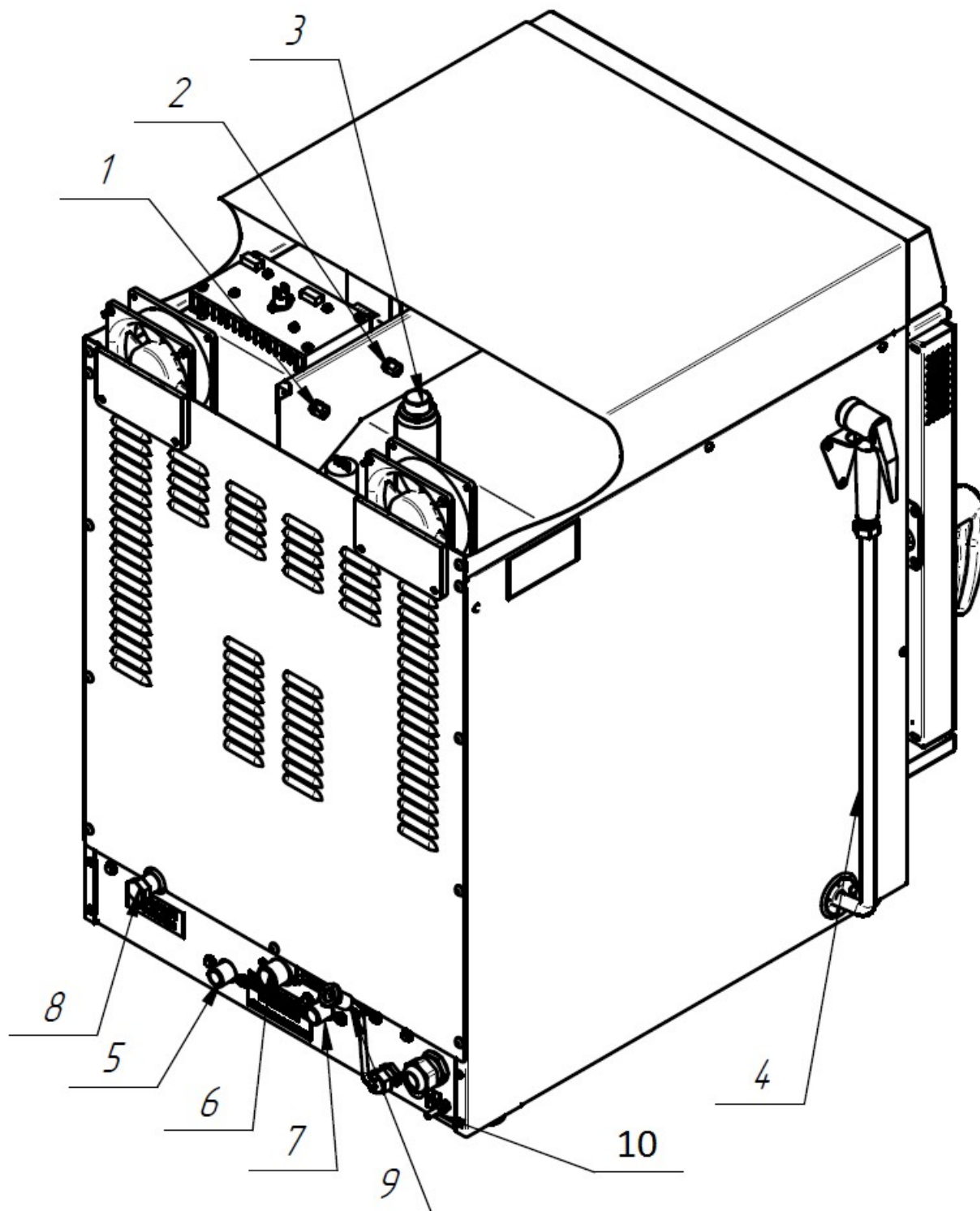
Зажим подключения провода эквипотенциальности (см. рис.2 поз.10).

В пароконвектомате имеется режим автоматической мойки с декальцинацией парогенератора. Обеспечивает быструю и качественную очистку духовки и парогенератора с экономией труда и времени.



1. Дверь
2. Лампа накаливания
3. Направляющие
4. Вентилятор
5. Воздушный ТЭН.
6. Датчик температуры
7. Игольчатый датчик температуры.
8. Регулировочные ножки
9. Панель управления

Рис. 1. Общий вид пароконвектомата ПКА6-2/3П-01, ПКА10-2/3П-01



1. Термовыключатель (плюс) 320⁰С
2. Термовыключатель (плюс) 160⁰С
3. Выходной патрубок
4. Душирующее устройство
5. Подключение душирующего устройства G1/2"
6. Подключение фильтрованной воды G3/4"
7. Подключение канализации диам. 20 мм.
8. Заглушка слива с парогенератора
9. Трубка подачи декальцинирующего средства
10. Зажим подключения провода эквипотенциальности

Рис. 2 Устройство ПКА6-2/3П-01, ПКА10-2/3П-01.

2.1 ОПИСАНИЕ ОРГАНОВ ПАНЕЛИ УПРАВЛЕНИЯ

Общий вид панели управления приведен на рис.3.

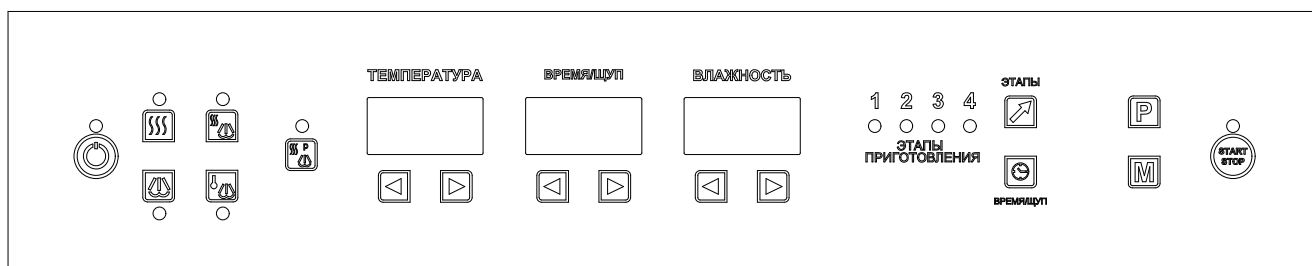













Рис. 3. Внешний вид панели управления ПКА6-2/3П-01, ПКА10-2/3П-01.

-  кнопка «**ВКЛ/ОТКЛ**» - предназначена для включения и выключения системы управления пароконвектомата.
-  кнопка «**СТАРТ/СТОП**» - предназначена для запуска или останова выполнения программы.
-  кнопка «**ПРОГРАММА**» - предназначена для перехода к способу многоэтапного приготовления с четырьмя этапами (шагами). Возможно сохранение до 110 собственных программ пользователя.
-  кнопка «**ЭТАПЫ**» - предназначена для подтверждения выбранной программы и просмотра режимов, подрежимов, параметров для этапов (шагов) приготовления.
-  кнопка «**РУЧНОЕ УПРАВЛЕНИЕ**» - предназначена для перехода к способу одноэтапного приготовления.
-  кнопка «**ВРЕМЯ/ЦУП**» - предназначена для перехода в подрежим «Время» или «Щуп».
-  кнопка выбора режима «**КОНВЕКЦИЯ**». Нагрев происходит за счет работы «воздушных» ТЭНов. Диапазон задания температуры в духовке (плюс) (30 – 270)°С. Влажность – 0% (значение не регулируется).
-  кнопка выбора режима «**КОНВЕКЦИЯ + ПАР**». Нагрев происходит за счет поочередной работы «воздушных» ТЭНов и «водяных» ТЭНов. Диапазон задания температуры в духовке (плюс) (30 – 240)°С. Диапазон задания влажности в духовке (0 – 100)% с шагом 10..
-  кнопка выбора режима «**РАЗОГРЕВ С ПАРОМ**». Нагрев происходит за счет поочередной работы «воздушных» ТЭНов и «водяных» ТЭНов. Диапазон задания температуры в духовке (плюс) (100 – 160)°С. Влажность – 100% (значение не регулируется).
-  кнопка выбора режима «**НИЗКОТЕМПЕРАТУРНЫЙ ПАР**». Нагрев происходит за счет поочередной работы «воздушных» ТЭНов и «водяных» ТЭНов. Диапазон задания температуры в духовке (плюс) (30 – 98)°С. Влажность – 100% (значение не регулируется).
-  кнопка выбора режима «**ПАР**». Нагрев происходит за счет поочередной работы «воздушных» ТЭНов и «водяных» ТЭНов. Температура в духовке – (плюс) 98°С (значение не регулируется). Влажность – 100% (значение не регулируется).



или



кнопки изменения значения параметров.

1 2 3 4

○ ○ ○ ○ светодиоды индикации этапов (шагов) приготовления.

Во время выполнения программы на всех типах пароконвектоматов на семисегментном индикаторе «**ТЕМПЕРАТУРА**» (далее по тексту – индикатор «**ТЕМПЕРАТУРА**») поочередно отображается заданное значение температуры в духовке (в течении 5 с.) и текущее значение температуры в духовке (в течении 2 с.). Заданное значение выводится с точкой, а текущее значение выводится без точки.

Во время выполнения программы на семисегментном индикаторе «**ВРЕМЯ/ЩУП**» (далее по тексту – индикатор «**ВРЕМЯ/ЩУП**»), в зависимости от выбранного подрежима, поочередно отображаются заданное значение времени или температуры щупа (в течении 5 с.) и текущее значение времени или температуры щупа (в течении 2 с.). Заданное значение выводится с точкой, а текущее значение выводится без точки.

На семисегментном индикаторе «**ВЛАЖНОСТЬ**» (далее по тексту – индикатор «**ВЛАЖНОСТЬ**») отображается заданная условная влажность в духовке. На индикаторе «**ВЛАЖНОСТЬ**» отображается только заданное значение параметра.

На индикаторах «**ТЕМПЕРАТУРА**», «**ВРЕМЯ/ЩУП**», «**ВРЕМЯ**» и «**ЩУП**» если не выполняется программа, отображаются только заданные значения параметров.

3. МЕРЫ БЕЗОПАСНОСТИ

К работе с пароконвектоматом допускается специально обученный персонал. Для предотвращения несчастных случаев и повреждения пароконвектомата требуется проводить регулярное обучение персонала.

Пароконвектомат может эксплуатироваться в помещениях с температурой воздуха от (плюс) 1 до (плюс) 40°C и среднемесячной влажностью 80% при (плюс) 25°C.

Пароконвектомат должен устанавливаться в помещениях, не относящихся к взрывоопасным и пожароопасным зонам по ПУЭ.

Пароконвектомат не предназначен для использования лицами (включая детей) с пониженными физическими, психическими или умственными способностями или при отсутствии у них опыта или знаний, если они не находятся под контролем или не проинструктированы об использовании пароконвектомата лицом, ответственным за их безопасность.

Дети должны находиться под присмотром для недопущения игры с пароконвектоматом.



ЭКСПЛУАТАЦИЯ ПАРОКОНВЕКТОМАТА ЗАПРЕЩАЕТСЯ:

- с поврежденным шнуром питания;
- без подключения к контуру заземления;
- вблизи горючих газов, жидкостей или взрывоопасной атмосфере;
- с поврежденным(и) стеклом (ами) двери;
- с неисправным замковым механизмом двери;
- с неисправным датчиком положения двери;
- со снятой перегородкой духовки;
- со снятыми задней стенкой и крышей;
- с поврежденной капиллярной трубкой термовыключателя;
- с отключением цепей аварийной защиты: термовыключателя духовки, термовыключателя реле твердотельного, термовыключателя двигателя, реле K1.



ПРИ ЭКСПЛУАТАЦИИ ПАРОКОНВЕКТОМАТА ЗАПРЕЩАЕТСЯ:

- использовать пароконвектомат для обогрева помещения;
- разогревать легковоспламеняющиеся продукты или предметы с температурой воспламенения ниже (плюс) 270°C;
- нагружать габаритности размером GN1/3, GN1/2 продуктами весом более 2 кг, нагружать габаритности размером GN2/3 продуктами весом более 3 кг;
- разогревать пищевые продукты в закрытых жестяных банках, консервы, сухие порошкообразные или гранулированные продукты;
- загружать габаритности, располагающиеся выше уровня позволяющего визуально контролировать содержимое, жидкостями или продуктами, которые при высоких температурах переходят в жидкую фазу;
- использовать острые предметы (например – вилки, ножи...) для нажатия кнопок на панели управления;
- проводить ручную мойку духовки, если температура в духовке выше (плюс) 100°C;
- для очистки наружной поверхности пароконвектомата применять водяную струю.



ПРИ ЭКСПЛУАТАЦИИ ПАРОКОНВЕКТОМАТА НЕОБХОДИМО:

- контролировать работу пароконвектомата на протяжении цикла работы;
- извлекать щуп из продукта прежде, чем вынимать гостроемкости из духовки.

После извлечения из продукта щуп установить в держатель;

- для очистки духовки пароконвектомата использовать только рекомендованные заводом изготовителем средства, указанные в разделе 5 настоящего Руководства;

-во избежание несчастных случаев пол около пароконвектомата содержать сухим;

-во избежание повреждения стекла двери и получения травм выемку гостроемкостей производить при зафиксированной двери. Фиксация двери происходит при ее открывании, примерно, на угол 135° , о чем свидетельствует повышенное усилие на вращение двери;

-при выявлении неисправности обесточить пароконвектомат – установить дифференциальный выключатель в распределительном шкафу в положение «Выкл». Установить кран подвода воды в положение «Закрыто» и вызывать электромеханика. Пароконвектомат включать только после устранения неисправностей;

-санитарную обработку и чистку производить только при обесточенном пароконвектомате – дифференциальный выключатель в распределительном шкафу должен быть установлен в положение «Выкл»;

-периодически проверять отсутствие механических повреждений оболочки шнура питания пароконвектомата.



РИСКИ ПОЛУЧЕНИЯ ТРАВМ И ОЖОГОВ

При проведении санитарной обработки с применением химических средств, во избежание получения химического ожога, использовать средства индивидуальной защиты (защитную одежду, защитные очки и защитные перчатки)



Во время работы пароконвектомата духовка, направляющие, гостроемкости, стекло, облицовка, щуп и дверь нагреваются до высоких температур, что может привести к термическому ожогу при контакте. Необходимо использовать средства индивидуальной защиты (перчатки, прихватки ...)

При открывании двери возможно получение термического ожога в результате выхода горячего пара из духовки. Необходимо следить за тем, чтобы механизм замкового устройства двери духовки оставался в исправном состоянии.

4. ПОРЯДОК УСТАНОВКИ



После хранения пароконвектомата в холодном помещении или после перевозки в зимних условиях перед включением в электрическую сеть пароконвектомат необходимо выдержать в условиях комнатной температуры не менее 2ч.

Распаковка, установка, ввод в эксплуатацию и испытание пароконвектомата должны производиться специалистами по монтажу и ремонту торгово-технологического оборудования.



Пароконвектомат следует разместить в хорошо проветриваемом помещении. Во избежание накопления пара в помещении пароконвектомат рекомендуется размещать под воздухоочистительным (вытяжным) зонтом.



Пароконвектомат можно размещать отдельно или вместе с другим кухонным оборудованием, оставляя расстояние между пароконвектоматом и другим оборудованием не менее 100мм.

Во избежание попадания воды внутрь пароконвектомата, его следует располагать вдали от изделий, использующих воду (котлы пищеварочные, нагреватели воды, мармиты и др.)

Установку пароконвектомата необходимо проводить в следующем порядке:

- перед установкой пароконвектомата на предусмотренное место снимите защитную пленку со всех поверхностей;
- установите пароконвектомат на стол или подставку (см. рис.5) ПК-8-02 (завод изготовитель АО «Чувашторгтехника» г. Чебоксары, код для заказа 110000009828);
- выровняйте пароконвектомат в горизонтальном положении за счет регулировки высоты его ножек;
- используя шланг, входящий в комплект поставки пароконвектомата, подключить пароконвектомат к системе водоснабжения. Давление воды в водопроводной системе должно быть (0,15...0,6)МПа. Удельная электропроводность воды должна быть (100...340)мкСм/см., концентрация хлора должна быть не более 0,2мг/л, концентрация хлоридов не более 80мг/л. Жесткость воды не должна превышать 7°dH (1,25 ммоль/л).



Использовать только новые шланги, поставляемые с пароконвектоматом, повторное использование старых шлангов не допускается.

К аппарату нельзя подключать подготовленную воду со степенью жесткости менее чем 0,9ммоль/л из-за того, что подобная вода может обладать агрессивными и коррозионными свойствами и уменьшить срок службы аппарата

- подключить шланг водоснабжения к точке подвода воды G3/4 (см. рис.2 поз.6). Пароконвектомат должен быть подключен через водоумягчительную установку (водородно-ионного обмена). Рекомендуется использовать фильтр BRITA PURITY C150 Quell ST.



Запрещается использование натриево-ионного водоумягчителя. При использовании данного типа водоумягчителя возможны забросы воды из парогенератора в духовку.

- используя шланг с внутренним диаметром 20мм подключить пароконвектомат к системе канализации (см. рис.2 поз.7). Точка подключения канализации должна гарантированно находиться ниже основания пароконвектомата. Подключение к канализации выполнить с разрывом струи не менее 20мм от верха приемной воронки (СНиП 2.04. 01-85 п. 17.11).

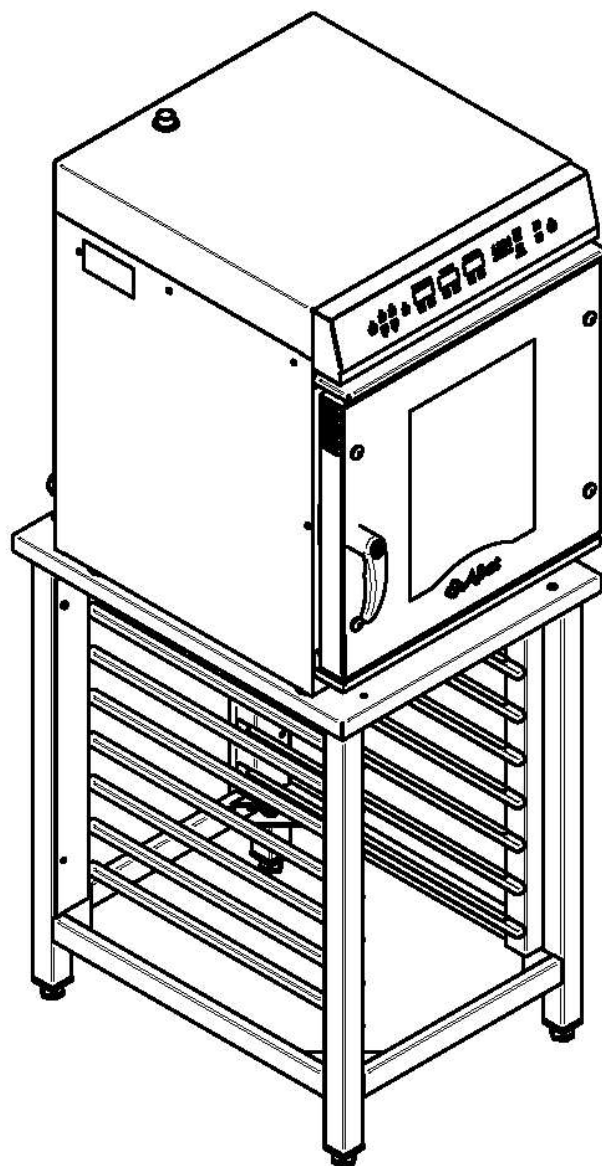


Рис.5. Пароконвектомат установленный на подставку ПК-8-02.

4.1. ПОДКЛЮЧЕНИЕ ПАРОКОНВЕКТОМАТА К ЭЛЕКТРИЧЕСКОЙ СЕТИ

Подключить штатный шнур питания пароконвектомата к однофазной электрической сети с отдельным нулевым рабочим и защитным проводником (1N/PE 230В 50Гц) (пароконвектомат ПКА6-2/3П-01 поставляется со штатным шнуром питания КГН 3x4,0мм², пароконвектомат ПКА10-2/3П-01 поставляется со штатным шнуром питания КГН 5x4,0мм²) согласно действующему законодательству и нормативам.

Подключение электропитания производится только уполномоченной специализированной службой.

Во избежание неправильного подключения пароконвектомата ПКА6-2/3П-01 к электрической сети провода штатного шнура питания промаркированы и имеют следующие информационные наклейки:

- фазный провод - «L» (подключить к зажиму фазного провода сети);
- нейтральный провод - «N» (подключить к зажиму нейтрального провода сети);
- заземляющий провод - «PE» (подключать к зажиму, соединенному с контуром заземления).

Во избежание неправильного подключения пароконвектомата ПКА10-2/3П-01 к электрической сети провода штатного шнура питания промаркированы и имеют следующие информационные наклейки:

- фазные провода - «L1», «L2», «L3», (подключить к зажиму фазного провода сети);
- нейтральный провод - «N» (подключить к зажиму нейтрального провода сети);
- заземляющий провод - «PE» (подключать к зажиму, соединенному с контуром заземления).




Электрическое напряжение к пароконвектому подвести от распределительного щита через дифференциальный автоматический выключатель с 32А, и реагирующий на ток утечки 30мА. Дифференциальный выключатель должен обеспечивать гарантированное отключение всех полюсов от сети питания пароконвектомата, должен быть подключен непосредственно к зажимам питания, иметь зазор между контактами не менее 3мм на всех полюсах. Номинальное поперечное сечение подводящих кабелей питания к дифференциальному автоматическому выключателю должно быть не менее 4,0мм².

Монтаж и подключение произвести так, чтобы был невозможен доступ к токопроводящим частям без применения инструментов.

Надежно заземлить пароконвектомат, подсоединив заземляющий проводник шнура питания к заземляющему зажиму контура заземления. Пароконвектомат рекомендуется подключать к системе заземления, соответствующей типу TN-S или TN-C-S по ГОСТ Р 50571.2-94 (МЭК364).

Если доступ к распределительному щиту ограничен, то рекомендуется установить дифференциальный автоматический выключатель рядом с пароконвектоматом. При этом проход к дифференциальному автоматическому выключателю должен обеспечивать беспрепятственный доступ для быстрого обесточивания пароконвектомата.

Провести ревизию соединительных устройств электрических цепей пароконвектомата (винтовых и безвинтовых зажимов), при выявлении ослабления подтянуть или подогнуть до нормального контактного давления.

Для выравнивания потенциала при установке пароконвектомата в технологическую линию предусмотрен зажим эквипотенциальности (см. рис.2 поз.10), обозначенный знаком . Сечение эквипотенциального провода должно быть не менее 10мм².

4.2 ПРОВЕРКА РАБОТЫ ПАРОКОНВЕКТОМАТА

Откройте дверь пароконвектомата.

Проверьте правильность установки перегородки и направляющих. Перегородка и направляющие должны быть установлены на специальных фиксаторах.

Установите кран подачи воды к пароконвектомуату в положение «Открыто». Визуально проконтролируйте отсутствие течи в местах соединения шлангов.

Закройте дверь пароконвектомата.

Установите дифференциальный автоматический выключатель в распределительном шкафу в положение «Вкл».

Руководствуясь п. 5 включите пароконвектомат, выберите режим **«КОНВЕКЦИЯ + ПАР»**.

Для выбранного режима установите следующие значения параметров:

- параметр **«ВРЕМЯ»** - 0.30 мин.;
- параметр **«ТЕМПЕРАТУРА»** - (плюс) 100°C.;
- параметр **«ВЛАЖНОСТЬ»** - 100%.

Нажмите кнопку **«СТАРТ/СТОП»** на панели управления пароконвектомата.

Во время работы пароконвектомата визуальнo проконтролируйте отсутствие течи в местах соединения шлангов подвода воды, набор температуры в духовке и отсутствие посторонних шумов при работе пароконвектомата.

Визуальнo проконтролируйте отсутствие сильной течи с двери пароконвектомата. При сильной течи с двери пароконвектомата выполните регулировку прижимного механизма, руководствуясь п.6.3.

По истечении заданного времени работа пароконвектомата автоматическн завершается. Завершение работы сопровождается звуковой сигнализацией.

После завершения работы откройте дверь и остудите духовку.



При долгом пребывании пароконвектомата в нерабочем состоянии, хранении или транспортировании при температуре окружающей среды ниже 0°C рекомендуется слить воду из парогенератора

Проведите инструктаж по работе с пароконвектоматом.

Оформите гарантийные талоны в паспорте на пароконвектомат.

Сдача в эксплуатацию смонтированного пароконвектомата оформляется по установленной форме.

5. ПОРЯДОК РАБОТЫ



Прежде чем включить пароконвектомат, обязательно изучите настоящее руководство по эксплуатации и, в первую очередь, указания по технике безопасности, элементы управления и надписи на пароконвектомате

Перед началом эксплуатации необходимо протереть пароконвектомат тканью, смоченной в мыльном растворе, а затем промыть чистой водой.

Проверьте работу механизма замка двери. Механизм открывания двери должен обеспечивать двухступенчатое открытие:

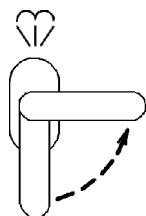
- Закройте дверь пароконвектомата, если дверь не закрыта.



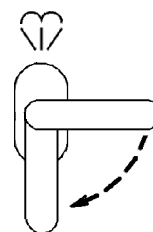
Дверь закрывать при вертикальном положении ручки!

• Для открывания двери установите ручку двери в горизонтальное положение - поверните ручку двери против часовой стрелки до упора (выпуск пара). При таком положении ручки механизм открывания двери блокирует возможность полного открывания двери.

• Установите ручку двери в вертикальное положение - поверните ручку двери по часовой стрелке до упора. Дверь должна открыться без усилий.



Перевод ручки двери в горизонтальное положение



Перевод ручки двери в вертикальное положение

При выявлении неисправности в механизме двери вызвать электромеханика и дальнейшую работу продолжить после устранения неисправности.

Проверьте правильность установки перегородки и направляющих. Перегородка и направляющие должны быть установлены на специальных фиксаторах.

Закройте дверь пароконвектомата.

Установите кран подачи воды на пароконвектомат в положение «Открыто».

Подайте электропитание на пароконвектомат – установите дифференциальный выключатель в распределительном щите в положение «Вкл».

На панели управления визуально проконтролируйте включение световой сигнализации кнопки «**ВКЛ/ОТКЛ**», вся остальная световая сигнализация должна быть отключена (далее по тексту – «дежурный» режим).

Для включения пароконвектомата нажмите кнопку «**ВКЛ/ОТКЛ**». Визуально проконтролируйте:

- выключение световой сигнализации кнопки «**ВКЛ/ОТКЛ**»;
- включение лампы освещения духовки;
- включение светодиода последнего выбранного режима, который был до выключения или выхода в дежурный режим;
- вывод значений на индикаторы «**ТЕМПЕРАТУРА**», «**ВРЕМЯ/ЩУП**», «**ВЛАЖНОСТЬ**»;

При работе в подрежиме «**ВРЕМЯ**» работа завершается после истечения заданного времени, при этом в процессе приготовления температура в духовке поддерживается равной заданному значению параметра «**ТЕМПЕРАТУРА**». По истечению времени включается звуковая сигнализация и процесс приготовления завершается.

Диапазон задания параметра «**ВРЕМЯ**» - (плюс) - (0.00-9.59)

При работе в подрежиме «**ЩУП**» работа завершается по достижению заданной температуры щупа, при этом в процессе приготовления температура в духовке поддерживается равной заданному значению параметра «**ТЕМПЕРАТУРА**». По достижению заданной температуры щупа

включается звуковая сигнализация и процесс приготовления завершается.

Диапазон задания параметра «ЩУП» - (плюс) - (30-120)°С.

Одновременный выбор параметра «ВРЕМЯ» и «ЩУП» невозможен.



Использование щупа позволяет уменьшить риск испортить продукт, экономит время и гарантирует приготовление продукта, не проводя никаких дополнительных манипуляций.

Работа с щупом подходит не только для продуктов больших размеров, но и для полуфабрикатов толщиной от 1см.

Изменение значения параметра «ТЕМПЕРАТУРА», «ВРЕМЯ» или «ЩУП» выполняется кнопками «◀» (меньше) или «▶» (больше), которые расположены под соответствующими индикаторами. При нажатии и отпускании кнопки «◀» или «▶» значение параметра увеличивается на единицу. При нажатии и удерживании кнопки «◀» или «▶» более 2с., значение параметра изменится на число кратное пяти (Например: 22, 23, 25, 30....).

Изменение значения параметра «ВЛАЖНОСТЬ» выполняется кнопками «◀» или «▶», которые расположены под индикатором «ВЛАЖНОСТЬ». При нажатии и отпускании кнопки «◀» или «▶» значение параметра «ВЛАЖНОСТЬ» изменяется на 10. (Например: 0-10-20...-90-100-0).

Для запуска пароконвектомата в работу (готовки) нажмите и отпустите кнопку «СТАРТ/СТОП». Если в подрежиме «ВРЕМЯ» значение параметра «ВРЕМЯ» - 0.00 мин., или если в подрежиме «ЩУП» текущее значение температуры щупа меньше заданного значения температуры продукта в конце приготовления запуск пароконвектомата в работу невозможен.

В ходе работы пароконвектомата можно откорректировать значения параметров («ТЕМПЕРАТУРА», «ВРЕМЯ», «ЩУП» или «ВЛАЖНОСТЬ»).



В ходе работы пароконвектомата невозможно изменить режим приготовления (например: невозможно сменить режим «КОНВЕКЦИЯ» на режим «ПАР»), а также сменить подрежим «ВРЕМЯ» на подрежим «ЩУП», и наоборот.

В ходе работы пароконвектомата невозможен переход одноэтапного приготовления к многоэтапному приготовлению, и наоборот.

При открывании двери во время готовки работа вентилятора останавливается, отключаются ТЭНы. На индикатор выводится информационное сообщение «doo». Включается пульсирующая звуковая сигнализация. При работе в подрежиме «ВРЕМЯ» отсчет таймера приостанавливается и продолжается с места останова после закрывания двери.



При открывании двери соблюдайте осторожность: сначала поверните ручку вверх (против часовой стрелки) до упора и приоткройте дверь (выпустите пар и (или) горячий воздух из духовки, а затем поверните ручку вниз до упора (по часовой стрелке) и откройте дверь полностью

После закрывания двери информационное сообщение «doo» автоматически убирается, отключается звуковая сигнализация, включается вентилятор и ТЭНы. Отсчет таймера продолжается с места останова.

Для принудительного завершения готовки нажмите и отпустите кнопку «СТАРТ/СТОП»

После завершения времени приготовления (при работе в подрежиме «ВРЕМЯ») или после достижения текущей температуры щупа заданного значения (при работе в подрежиме «ЩУП») звуковой сигнал проинформирует о завершении процесса готовки. Одновременно на индикатор выводится информационное сообщение «End».



Во избежание получения термического ожога при установке щупа в продукт используйте индивидуальные средства защиты (перчатки или прихватки)!

По завершению приготовления в подрежиме «**ВРЕМЯ**» имеется возможность проверить температуру внутри продукта. Для этого перейдите из подрежима «**ВРЕМЯ**» в подрежим «**ЩУП**» и поместите щуп внутрь продукта. На индикаторе «**ВРЕМЯ/ЩУП**» отобразится значение температуры продукта - выдержать несколько секунд, чтобы температура на индикаторе стабилизировалась.

Если кабель щупа или сама игла щупа имеет какие-либо механические повреждения, то на индикатор выводится условный код ошибки (см. п. 7 настоящего руководства), который будет сопровождаться звуковым сигналом. В таком случае дальнейшая работа пароконвектомата с параметром «**ЩУП**» будет заблокирована.

5.1 ПРИГОТОВЛЕНИЕ ПРОДУКТОВ СПОСОБОМ ОДНОЭТАПНОГО ПРИГОТОВЛЕНИЯ



Для уменьшения времени приготовления и получения хорошего результата перед загрузкой продукта на режимах «**КОНВЕКЦИЯ**», «**КОНВЕКЦИЯ+ПАР**» и «**РАЗОГРЕВ С ПАРОМ**» рекомендуется провести подготовку духовки, прогреть ее на 30 °С выше требуемого значения температуры и не менее 5 минут при установившейся температуре. После прогрева духовки загрузите продукт и установите требуемую температуру в духовке.



При открывании двери соблюдайте осторожность: сначала поверните ручку вверх (против часовой стрелки) до упора и приоткройте дверь (выпустите пар и (или) горячий воздух из духовки, а затем поверните ручку вниз до упора (по часовой стрелке) и откройте дверь полностью.

Во избежание получения термического ожога при установке щупа в продукт используйте индивидуальные средства защиты (перчатки или прихватки)!

Откройте дверь и загрузите гостроемкость(и) с продуктом в духовку. Если предполагается работа с параметром «**ЩУП**», то предварительно необходимо снять щуп с держателя и установить его в продукт.

Закройте дверь. Если проведена подготовка духовки и предполагается работа с параметром «**ЩУП**», то перед запуском необходимо дождаться, когда температура щупа станет ниже требуемого значения.

Перейдите к способу одноэтапного приготовления - на панели управления пароконвектомата нажать и отпустить кнопку «**РУЧНОЕ УПРАВЛЕНИЕ**».

Выберите режим приготовления («**КОНВЕКЦИЯ**», «**КОНВЕКЦИЯ + ПАР**», «**РАЗОГРЕВ С ПАРОМ**», «**НИЗКОТЕМПЕРАТУРНЫЙ ПАР**» или «**ПАР**»).

Выберите подрежим работы по параметру «**ВРЕМЯ**» или «**ЩУП**».

Задайте значения параметров «**ТЕМПЕРАТУРА**», «**ВРЕМЯ**» или «**ЩУП**», и «**ВЛАЖНОСТЬ**».

Для запуска пароконвектомата в работу нажмите кнопку «**СТАРТ/СТОП**».

После завершения времени приготовления (при работе в подрежиме «**ВРЕМЯ**») или после достижения текущей температуры щупа заданного значения (при работе в подрежиме «**ЩУП**») звуковой сигнал проинформирует о завершении процесса готовки. Одновременно на индикатор выводится информационное сообщение «**End**».



Примеры приготовления блюд, а также характеристики режимов приведены в книге «**Рекомендации по приготовлению блюд**», которая поставляется с каждым пароконвектоматом.

5.2 ПРИГОТОВЛЕНИЕ ПРОДУКТОВ СПОСОБОМ МНОГОЭТАПНОГО ПРИГОТОВЛЕНИЯ.



Для уменьшения времени приготовления и получения хорошего результата перед загрузкой продукта на режимах «Конвекция», «Конвекция+Пар» и «Разогрев с паром» рекомендуется провести подготовку духовки, прогреть ее на 30 °С выше требуемого значения температуры и не менее 5 минут при установившейся температуре. После прогрева духовки загрузите продукт и установите требуемую температуру в духовке.



При открывании двери соблюдайте осторожность: сначала поверните ручку вверх (против часовой стрелки) до упора и приоткройте дверь (выпустите пар и (или) горячий воздух из духовки, а затем поверните ручку вниз до упора (по часовой стрелке) и откройте дверь полностью.

Во избежание получения термического ожога при установке щупа в продукт используйте индивидуальные средства защиты (перчатки или прихватки)!

Откройте дверь и загрузите гостроемкость(и) с продуктом в духовку. Если предполагается работа с параметром «ЩУП», то предварительно необходимо снять щуп с держателя и установить его в продукт.

Закройте дверь. Если проведена подготовка духовки и предполагается работа с параметром «ЩУП», то перед запуском необходимо дождаться, когда температура щупа станет ниже требуемого значения.

Перейдите к способу многоэтапного приготовления - на панели управления пароконвектомата нажать и отпустить кнопку «ПРОГРАММА».

После перехода к способу многоэтапного приготовления на индикаторе «ТЕМПЕРАТУРА» отображаются символы «Pro», а на индикаторе «ВРЕМЯ/ЩУП»

Кнопками «◀» или «▶», расположенными под индикатором «ВРЕМЯ/ЩУП» выберите номер программы.

Для просмотра, задания и изменения режимов, подрежимов, параметров этапов выбранной программы нажать кнопку «ЭТАПЫ».

Далее включается светодиод индикации этапов (шагов) приготовления с символом «1» - первый этап программы приготовления.

Выберите режим, подрежим для первого шага и задайте значения параметров («ТЕМПЕРАТУРА», «ВРЕМЯ» или «ЩУП» и «ВЛАЖНОСТЬ») аналогично способу одноэтапного приготовления.

Для перехода к заданию следующего этапа программы приготовления нажмите кнопку «ЭТАПЫ». После нажатия кнопки меняется световая индикация этапов приготовления (загорается светодиод следующего этапа).

Задать второй, третий, четвертый этапы приготовления аналогично первому.

Если при создании этапов программы заданное значение параметра «ВРЕМЯ» или «ЩУП» будет равно 0, то этот этап в процессе готовки будет автоматически пропускаться и переходить на следующий этап.

После ввода параметров измененные значения автоматически сохраняются в памяти пароконвектомата. После создания программы, по мере необходимости, проконтролируйте введенные значения для этапа(ов).


Для запуска текущей программы нажать кнопку «СТАРТ/СТОП».

После завершения времени приготовления (при работе в подрежиме «ВРЕМЯ») или после достижения текущей температуры щупа заданного значения (при работе в подрежиме «ЩУП») звуковой сигнал проинформирует о завершении процесса готовки. Одновременно на индикатор выводится информационное сообщение «End».



Примеры приготовления блюд, а также характеристики режимов приведены в книге «Рекомендации по приготовлению блюд», которая поставляется с каждым пароконвектоматом.

5.3 ОЧИСТКА ДУХОВКИ С ИСПОЛЬЗОВАНИЕМ ПРОГРАММЫ АВТОМАТИЧЕСКОЙ МОЙКИ.

Для выбора программы мойки нажмите кнопку  «ПРОГРАММА» 2 раза. На индикаторе «ТЕМПЕРАТУРА» отобразятся режимы мойки:

«rin» - Мойка чистой водой.

«tc1» - Мойка с таблеткой «короткая» + декальцинация парогенератора - 2 часа 19 мин.

«tc2» - Мойка с таблеткой «средняя» + декальцинация парогенератора - 2 часа 34 мин.

«tc3» - Мойка с таблеткой «большая» + декальцинация парогенератора - 3 часа 04 мин.

На индикаторе «ВРЕМЯ/ЩУП» отображается оставшееся время до завершения мойки.

5.4 МОЙКА С ТАБЛЕТКАМИ.



Рекомендуемые таблетки:

- **Abat PW tabs** - таблетированное моющее средство для пароконвектоматов;
- **Abat PR tabs** - таблетированное ополаскивающее средство для пароконвектоматов.

Рекомендуемое декальцинирующее средство:

- **Abat Decalc** - жидкое кислотное концентр. средство для декальцинации парогенератора.

Извлеките таблетки из упаковки и уложите их на основание духовки.

Погрузите трубку для декальцинирующего средства в ёмкость со средством.



Во избежание потемнения духовки таблетки укладывать на специальную площадку (входит в комплект поставки)

В зависимости от загрязнения количество таблеток должно быть

«tc1» («короткая» мойка) – одна таблетка моющая и одна таблетка ополаскивающая;

«tc2» («средняя» мойка) – две таблетки моющие и одна таблетка ополаскивающая;

«tc3» («большая» мойка) – три таблетки моющие и одна таблетка ополаскивающая.

Перед запуском мойки откройте дверь пароконвектомата удалите крупные остатки продуктов из духовки. Закройте дверь пароконвектомата и нажмите кнопку «СТАРТ/СТОП».

Если температура в духовке, на момент запуска программы мойки будет больше **50°C**, то после нажатия кнопки «СТАРТ/СТОП» пароконвектомат блокирует запуск мойки и потребует охладить духовку. Включается вентилятор духовки.

На индикаторе параметра «Влажность» выводится информационное сообщение:

«OPn» – открыть

ВЛАЖНОСТЬ



Данное информационное сообщение до открытия двери будет сопровождаться пульсирующим звуковым сигналом.

После открытия двери пароконвектомат проинформирует, что идет охлаждение духовки. На индикаторе параметра «Влажность» выводится информационное сообщение «соо» – охлаждение.

ВЛАЖНОСТЬ

COO

После охлаждения духовки до заданного значения температуры на индикатор параметра «Влажность» выводится информационное сообщение «doo» - о необходимости закрытия двери для запуска мойки.

ВЛАЖНОСТЬ

doo



Перед запуском мойки визуально проконтролируйте наличие моющих, ополаскивающих таблеток в духовке. Трубка для декальцинирующего средства должна быть погружена в декальцинирующее средство

Закройте дверь пароконвектомата.

После закрытия двери мойка включается по заданному алгоритму.

После завершения мойки откройте дверь пароконвектомата. Визуально проконтролируйте отсутствие остатка таблеток. При наличии остатка таблеток удалите их.



Во избежание получения химического ожога, при удалении остатка таблеток, обязательно используйте защитные перчатки.

После удаления остатков таблеток ополосните духовку с помощью душевого устройства.

Протрите уплотнительную резину чистой тканью – удалите остатки химии.

Оставьте дверь пароконвектомата приоткрытой.

При окончании работ с пароконвектоматом отключите питание - установите дифференциальный выключатель в распределительном шкафу в положение «ВЫКЛ».

5.5 МОЙКА ЧИСТОЙ ВОДОЙ.

Данный тип мойки используется только при слабом загрязнении духовки. Мойка осуществляется чистой водой без применения моющих и ополаскивающих средств.

Закройте дверь пароконвектомата и нажмите кнопку «Пуск/Стоп».

Если температура в духовке, на момент запуска программы мойки будет больше 50°C, то после нажатия кнопки «СТАРТ/СТОП» пароконвектомат блокирует запуск мойки и потребует охладить духовку. Включается вентилятор духовки.

На индикаторе параметра «Влажность» выводится информационное сообщение:

«OPn» – открыть

ВЛАЖНОСТЬ

OPn

Данное информационное сообщение до открытия двери будет сопровождаться пульсирующим звуковым сигналом.

После открытия двери пароконвектомат проинформирует, что идет охлаждение духовки. На индикаторе параметра «**Влажность**» выводится информационное сообщение «**соо**» – охлаждение.

ВЛАЖНОСТЬ

соо

После охлаждения духовки до заданного значения температуры на индикатор параметра «**Влажность**» выводится информационное сообщение «**доо**» - о необходимости закрытия двери для запуска мойки.

ВЛАЖНОСТЬ

доо

Закройте дверь пароконвектомата.

После закрытия двери мойка включается по заданному алгоритму.

После завершения мойки откройте дверь пароконвектомата.

Оставьте дверь пароконвектомата приоткрытой.

При окончании работ с пароконвектоматом отключите питание - установите дифференциальный выключатель в распределительном шкафу в положение «**ВЫКЛ**».

5.6 ЕЖЕДНЕВНАЯ ОЧИСТКА

Необходимо ежедневно по окончании работы проводить очистку духовки пароконвектомата рекомендованными жирорастворяющими средствами: «Abat Combi Cleaner», «Neodisher grill», «Шуманит».

Установите кран подачи воды на пароконвектомат в положение «Открыто».

Подайте электропитание на пароконвектомат – установите дифференциальный выключатель в распределительном щите в положение «Вкл».

Перед чисткой необходимо провести подготовку духовки (распаривание):

- выберите режим «ПАР» (плюс) с подрежимом «ВРЕМЯ». Значение параметра «ВРЕМЯ» установите на 20 минут;
- нажмите кнопку «СТАРТ/СТОП» - запустите режим «ПАР»;
- по истечении времени работы откройте дверь пароконвектомата. Используя прихватки, удалите крупные остатки продуктов из духовки.



Во избежание термического ожога запрещается чистить духовку при температуре свыше (плюс) 80°C.



Для чистки духовки ЗАПРЕЩАЕТСЯ использовать абразивные материалы.

Очистку духовки проводить в следующей последовательности:

- в бытовой распылитель залейте моющее средство;
- распылите моющее средство на крыльчатку вентилятора и на стенки духовки. После завершения распыления моющего средства закройте дверь пароконвектомата и оставьте на 10мин;



Чтобы не нанести вред здоровью и во избежание получения химического ожога обязательно использовать:

- защитную одежду;
- защитные очки;
- защитные перчатки.

Не вдыхайте распыляемый туман.

Избегайте попадания моющего средства в глаза и на кожу.

- по истечении времени выберите режим «ПАР» (плюс) с подрежимом «ВРЕМЯ». Значение параметра «ВРЕМЯ» установите на 15 минут;

- нажмите кнопку «СТАРТ/СТОП» - запустите режим «ПАР»;

- по истечении времени работы откройте дверь пароконвектомата и оставьте ее в открытом положении на 3 минуты для охлаждения, затем ополосните духовку при помощи душевого устройства;

- по мере необходимости, поверните затвор стекла двери (рис.6) и откройте внутреннее стекло.

Используя бытовое средство для очистки стекол, очистите стекла. Закройте стекло и зафиксируйте его затвором;

- протрите внутренние поверхности духовки и резиновый уплотнитель двери тканью, смоченной в чистой воде;

- дверь пароконвектомата оставьте приоткрытой;

По окончании очистки установите кран подачи воды на пароконвектомат в положение «Закрыто» и отключите электропитание пароконвектомата – установите дифференциальный выключатель в распределительном щите в положение «Выкл».

6. ТЕХНИЧЕСКОЕ ОБСЛУЖИВАНИЕ



После проведения технического обслуживания обязательно внести запись с описанием проделанной работы в таблице 3 «Учет технического обслуживания» паспорта пароконвектомата.

В процессе эксплуатации пароконвектомата необходимо выполнить следующие виды работ в системе технического обслуживания и ремонта:

а) ЕТО - ежедневное техническое обслуживание при эксплуатации – повседневный уход за пароконвектоматом;

б) ТО - регламентированное техническое обслуживание – комплекс профилактических мероприятий, осуществляемых с целью обеспечения работоспособности или исправности пароконвектомата;

в) ТР - текущий ремонт – ремонт, осуществляемый в процессе эксплуатации, для обеспечения или восстановления работоспособности пароконвектомата и состоящий в замене и (или) восстановлении его отдельных частей и их регулировании.

Периодичность технического обслуживания и ремонтов:

- техническое обслуживание при эксплуатации (ЕТО) - ежедневно;
- техническое обслуживание (ТО) - 1 мес.;
- текущий ремонт (ТР) - при необходимости.

Ежедневное техническое обслуживание при эксплуатации ЕТО производится работниками предприятий общественного питания, эксплуатирующих пароконвектомат. Регламентированное техническое обслуживание ТО и текущий ремонт ТР выполняются работниками специализированных ремонтных предприятий или специалистами технических служб предприятия, эксплуатирующих пароконвектомат, если они предусмотрены его штатным расписанием.

Техническое обслуживание и ремонт должен производить электромеханик III - V разрядов, имеющий квалификационную группу по технике безопасности не ниже третьей.

Техническое обслуживание и ремонт пароконвектомата должны выполняться при строгом соблюдении мер безопасности «Правил технической эксплуатации электроустановок потребителей» (ПТЭ) и «Правил техники безопасности электроустановок потребителей» (ПТБ), утвержденных Госэнергонадзором «Правил устройств электроустановок (ПУЭ).



При техническом обслуживании и ремонте пароконвектомата дифференциальный выключатель в стационарной проводке установить в положение «ВЫКЛ» и повесить табличку «НЕ ВКЛЮЧАТЬ! РАБОТАЮТ ЛЮДИ!»

Ежедневное техническое обслуживание при эксплуатации включает:

- проверку пароконвектомата внешним осмотром на соответствие правилам техники безопасности перед началом работы;
- проверку состояния оболочки шнура питания, световой сигнализации, включения и выключения пароконвектомата перед началом работы;

Регламентированное техническое обслуживание ТО осуществляется по следующей структуре ремонтного цикла:

2 « ТО-1 » - « ТО-2 »,

где: **ТО-1** - техническое обслуживание проводится 1 раз в месяц.

Перечень выполняемых работ при ТО-1:

- визуальный осмотр пароконвектомата на соответствие Правилам ТБ;
- измерение сопротивления заземления между зажимом заземления и доступными металлическими частями пароконвектомата. Сопротивление заземления должно быть не более 0,1 Ом;
- проверка целостности защитного заземления от зажима контура заземления до зажима заземления пароконвектомата и проверка целостности линии выравнивания потенциала;
- проверка целостности оболочки шнура питания. При выявлении повреждения оболочки заменить его. Порядок замены описан в п. 6.1 настоящего руководства.
- проверка состояния электропроводки и электроаппаратуры пароконвектомата;
- проверка лампы освещения духовки. Порядок замены описан в п. 6.4 настоящего руководства;
- выполнение протяжки винтовых соединений;

- проверка отсутствия течи в местах соединения гибких шлангов;
- проверка исправности направляющих, ручек;
- проверка замкового устройства двери. Порядок замены описан в п. 6.2 настоящего руководства;
- проверка уплотнителя двери и плотности прилегания двери. Порядок регулировки описан в п.6.3 настоящего руководства;
- проверка наличия накипи в парогенераторе и при необходимости его удаление. Порядок ручной очистки описан в п.6.7 настоящего руководства.
- проверка датчика открывания двери;
- при необходимости проведение дополнительного инструктажа работников по технике безопасности при эксплуатации пароконвектомата.

ТО-2 - техническое обслуживание проводится 1 раз в 3 месяца. Перечень выполняемых работ при ТО-2:

- включаются все работы, предусмотренные при ТО-1;
- осмотр смазки в манжетах. Порядок регулировки описан в п.6.5 настоящего руководства;
- осмотр крыльчатки с электродвигателем.

6.1 ЗАМЕНА ШНУРА ПИТАНИЯ



При выявлении повреждения шнура питания его следует заменить гибким кабелем в маслостойкой оболочке, не легче, чем обычный шнур с оболочкой из полихлоропренового или другого эквивалентного синтетического, покрытого эластомерной оболочкой материала (кодированное обозначение 60245 IEC 57). Шнур питания должен быть трехпроводным с сечением проводов не менее 4,0мм² для пароконвектомата ПКА6-2/ЗП-01, ПКА10-2/ЗП-01.

Замену шнура должна производить только уполномоченная изготовителем организация.

Замену шнура питания производить в следующем порядке:

- обесточить пароконвектомат, установив дифференциальный автоматический выключатель в распределительном щите в положение «Выкл»;
- отсоединить шнур питания от контактов дифференциального выключателя в распределительном шкафу;
- снять винты крепления задней и верхней облицовки и демонтировать облицовки;
- на пускателе КМ1 ослабить винт крепления контакта КМ5:1 и отсоединить фазный провод шнура питания;
- на автоматическом выключателе QF1 ослабить винт крепления контакта QF1:3 и отсоединить нейтральный провод шнура питания;
- на клемме заземления ослабить винт крепления и отсоединить заземляющий провод шнура питания;
- ослабить кабельный ввод и демонтировать поврежденный шнур питания;
- проложить новый шнур питания и произвести сборку в обратной последовательности.

6.2. РЕМОНТ ЗАМКОВОГО УСТРОЙСТВА

Для замены пружины замкового устройства (см. рис.6) необходимо:

- снять винты М5х12;
- снять крышку;
- снять пружину и заменить ее новой;
- сборку провести в обратной последовательности.

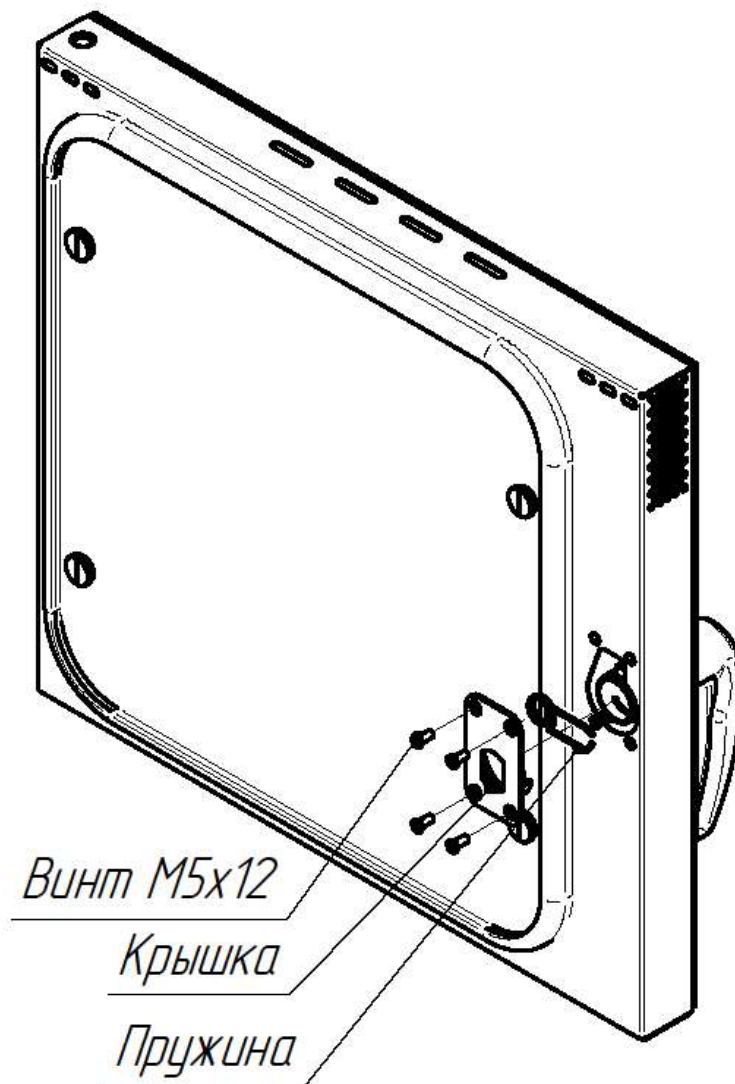


Рис.6. Ремонт замкового устройства

6.3 РЕГУЛИРОВКА ЗАМКОВОГО УСТРОЙСТВА

При ослаблении уплотнителя двери пароконвектомата необходимо отрегулировать положение штыря (см. рис.7). Для этого необходимо:

- отвернуть гайку;
- отрегулировать положение штыря согласно указанным размерам и положению зубцов (при ослаблении профиля штырь необходимо закручивать, т.е. уменьшить размер X на рис. 7 мм).
- удерживая штырь, затянуть гайку.

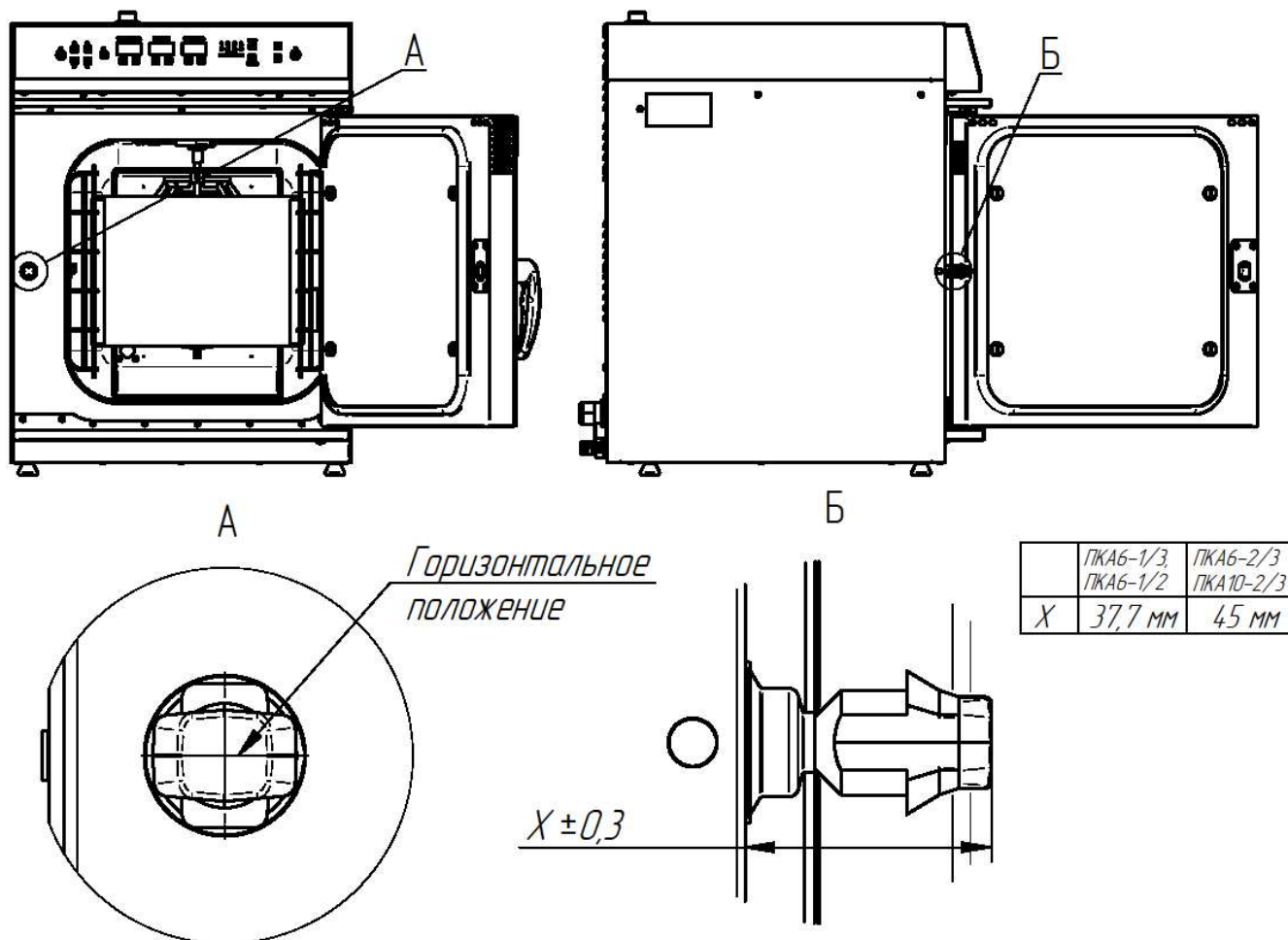


Рис.7. Регулировка замкового устройства

6.4 ЗАМЕНА ЛАМПЫ ОСВЕЩЕНИЯ И УПЛОТНИТЕЛЯ ДВЕРИ

Замену лампы освещения (см. рис.8) проводите следующим образом:

- откройте дверь и охладите духовку до температуры (плюс) (40-50)°С;
- выключите пароконвектомат, установив дифференциальный выключатель в распределительном шкафу в положение «**ВЫКЛ**»
- открутите винты шлицевые с внутренней стороны двери и снимите стекло;
- заменить лампу освещения и/или уплотнитель;
- сборку проводите в обратной последовательности.

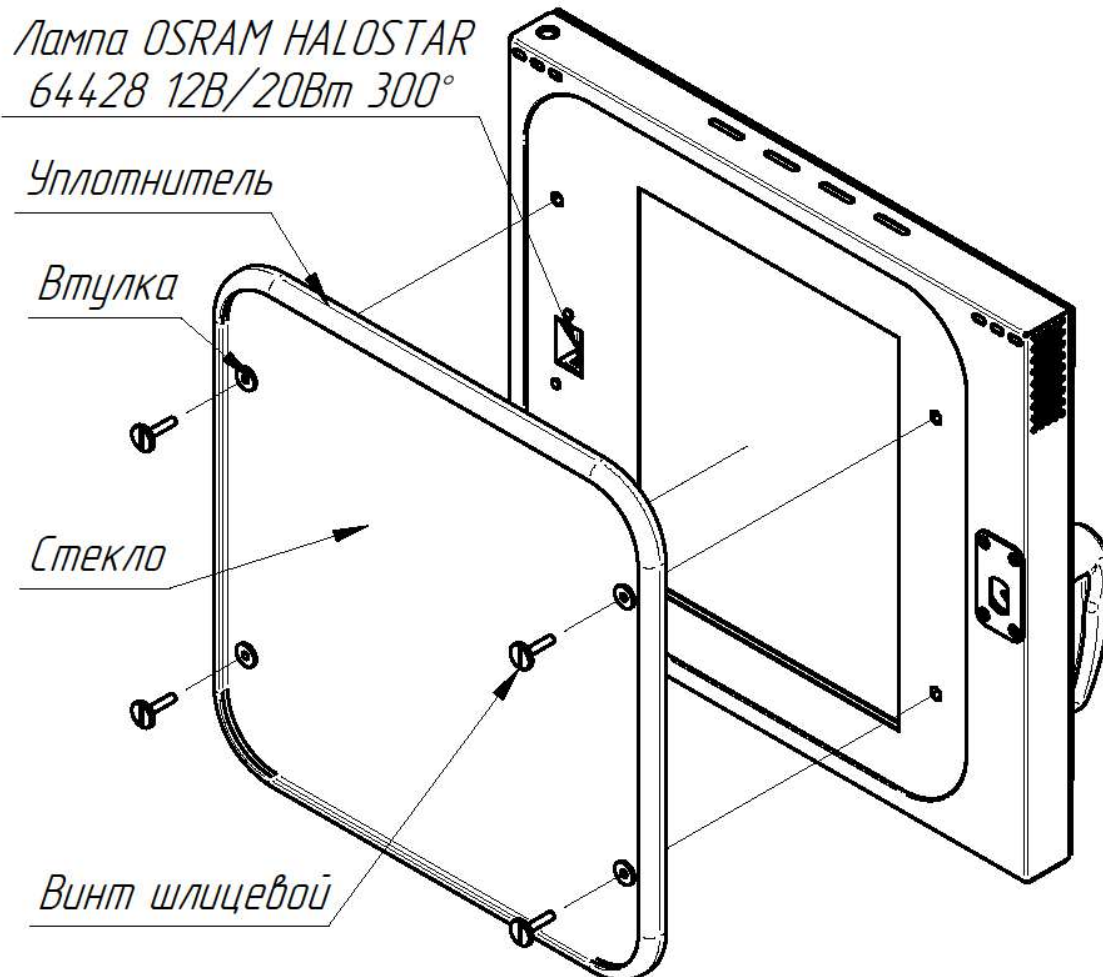


Рис.8. Замена лампы освещения и уплотнителя двери.

6.5 ЗАМЕНА МАНЖЕТ

Для замены манжет (см. рис.9) проведите следующие действия:

- выключите пароконвектомат, установив дифференциальный выключатель в распределительном шкафу в положение «**ВЫКЛ**»;
- откройте дверь пароконвектомата;
- снимите держатель гастроемкостей;
- отверните гайки крепления крыльчатки М6;
- снимите вентилятор (крыльчатку);
- снимите облицовку заднюю;
- отверните болты крепления электродвигателя М6;
- снимите электродвигатель;
- заменить манжету. Набейте полость манжеты смазкой высокотемпературной (например, WURTH CU 800);
- сборку проводите в обратной последовательности.

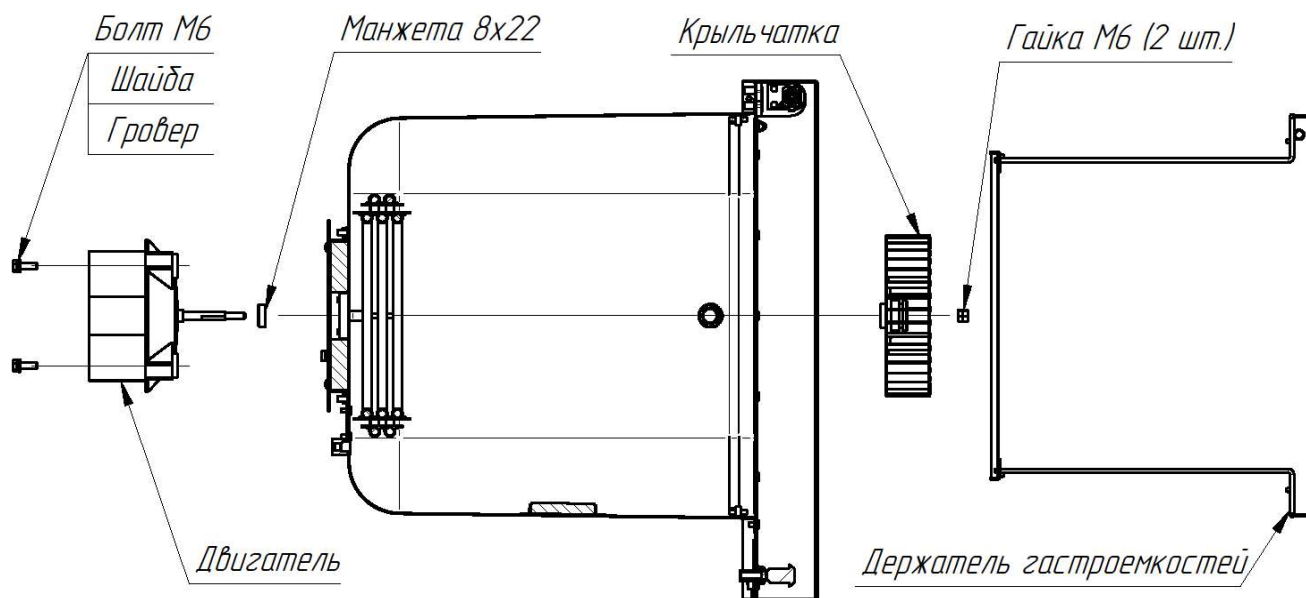


Рис.9. Схема замена манжет.

6.6. НАСТРОЙКА КОНТРОЛЛЕРА

При замене контроллера необходимо выполнить его настройку.

Для входа в режим настройки контроллера обесточьте контроллер (пароконвектомат) – установите автоматический выключатель на щите монтажном пароконвектомата или дифференциальный автоматический выключатель в распределительном щите в положение «**ВЫКЛ**».

Одновременно нажмите и, удерживая кнопки «**◀**» и «**▶**», расположенные под индикатором «**ВЛАЖНОСТЬ**», подайте электрическое напряжение, установив автоматический выключатель на щите монтажном или дифференциальный автоматический выключатель в распределительном щите в положение «**ВКЛ**».

На индикаторе «**ТЕМПЕРАТУРА**» отображается параметр настройки «**tYP**», а на индикаторе «**ВРЕМЯ/ЩУП**» отображается значение параметра настройки (значения от «1.3b» до «2.3i»).

Кнопками «**◀**» и «**▶**», расположенными под индикатором «**ВРЕМЯ/ЩУП**», измените значение параметра настройки.

Кнопками «**◀**» и «**▶**», расположенными под индикатором «**ТЕМПЕРАТУРА**», выберите параметр настройки.

Для выхода из режима настройки контроллера нажмите и отпустите кнопку «**ВКЛ/ОТКЛ**» на панели управления пароконвектомата обесточьте контроллер (пароконвектомат), установив автоматический выключатель на щите монтажном пароконвектомата или дифференциальный автоматический выключатель в распределительном щите в положение «**ВЫКЛ**».

Параметр	Обозначение	Значение по умолчанию	Диапазон
tYP	Алгоритм работы: 1.3b – ПКАхх-1/3П (бойлерный); 1.2b – ПКАхх-1/2П (бойлерный); 2.3b – ПКАхх-2/3П (бойлерный); 1.2i - ПКАхх-1/2В (инжекционный); 1.3i - ПКАхх-1/3В (инжекционный)	2.3b	1.3b...1.3i
tP1	Тип термодпары «Камера»: 1 – тип L; 2 – тип К	1	1...2
tP2	Тип термодпары «Щуп»: 1 – тип L; 2 – тип К	1	1...2
tP3	Тип термодпары «Парогенератор»: 1 – тип L; 2 – тип К	1	1...2
tP4	Тип термодпары «Коллектор» (не активен): 1 – тип L; 2 – тип К	1	1...2
Ser	Алгоритм режима «Мойка»: (Параметр отображается только при tYP=2.3b) nO – функция мойки не активна; FUL – активирована функция мойки с таблеткой и жидкими средствами; Tab – активирована функция мойки только с таблеткой; Ld – активирована функция мойки только с жидкими средствами; F_C – активирована функция мойки с таблеткой и жидкими средствами с автоматической декальцинацией парогенератора; tbC – активирована функция мойки с таблеткой с автоматической декальцинацией парогенератора; tbL – активирована функция мойки с жидкими средствами с автоматической декальцинацией парогенератора	tbC	nO... tbL
dt1	Время работы моющего насоса (дозатора), с	180	1...999
dt2	Время работы ополаскивающего насоса (дозатора), с	15	1...99
dt3	Время работы ополаскивающего насоса (дозатора), с	600	1...999
CJt	Смещение характеристик датчиков температуры	0	-10...10
CoL	Температура включения подачи воды в коллектор, °C	85	50...85
Err	Код последних четырех ошибок	-	-
rSt	Сброс настроек контроллера на заводские: 0 – без сброса 1 - сброс	0	0...1

6.7 ОЧИСТКА ПАРОГЕНЕРАТОРА



Чтобы не нанести вред здоровью и во избежание получения химического ожога обязательно использовать:

- защитную одежду;
- защитные очки;
- защитные перчатки.



Рекомендуемое средство для удаления накипи:

Abat Decalc - жидкое кислотное концентр. средство для декальцинации парогенератора.

Периодически (раз в месяц, в зависимости от жесткости воды в регионе) следует удалять накипь от воды в парогенераторе. Для этого необходимо обесточить пароконвектомат – установите дифференциальный автоматический выключатель в распределительном шкафу в положение «Выкл».

Используя гаечный ключ на «22», снимите заглушку с парогенератора и слейте воду.



Во избежание получения термического ожога обязательно использовать защитные перчатки или дождаться полного остывания воды в парогенераторе.

После опорожнения парогенератора, используя гаечный ключ на «22», установите заглушку на парогенератор.

Откройте дверь и снимите направляющие из духовки.

Через отверстие (труба, соединяющая духовку и парогенератор) налить средство для удаления накипи (**Abat Decalc**). Объем заливаемого средства определить из инструкции на применяемое средство. (Объем воды в парогенераторе пароконвектомата ПКА6-2/3П-01 – 2,8л, в парогенераторе пароконвектомата ПКА10-2/3П-01 – 3,7л,)

После выдержки (в соответствии с инструкцией по эксплуатации на средство для удаления накипи), подайте электрическое напряжение на пароконвектомат, установив дифференциальный автоматический выключатель в распределительном шкафу в положение «Выкл» и запустите пароконвектомат в работы на режиме «ПАР» с подрежимом «ВРЕМЯ». Значение параметра «ВРЕМЯ» установите на 10 минут.

После завершения работы выключите пароконвектомат, используя гаечный ключ на «22», снимите заглушку парогенератора и слейте воду из парогенератора.



Во избежание получения термического ожога обязательно использовать защитные перчатки или дождаться полного остывания воды в парогенераторе.

После опорожнения парогенератора, используя гаечный ключ на «22», установите заглушку на парогенератор.

Повторно запустите выполнение работы на режиме «ПАР» для промывки парогенератора. Промывка парогенератора осуществляется чистой водой без применения средства для удаления накипи.

По истечении времени работы откройте дверь пароконвектомата и оставьте ее в открытом положении на 3 минуты для охлаждения.

Протрите внутренние поверхности духовки и резиновый уплотнитель двери тканью, смоченной в чистой воде.




Дверь пароконвектомата оставьте приоткрытой.



По окончании очистки установите кран подачи воды на пароконвектомат в положение «Закрыто» и отключите электропитание пароконвектомата – установите дифференциальный выключатель в распределительном щите в положение «Выкл.».



7. ВОЗМОЖНЫЕ НЕИСПРАВНОСТИ И МЕТОДЫ ИХ УСТРАНЕНИЯ





Таблица 1




Неисправность	Вероятная причина	Методы устранения
<p>После нажатия кнопки «ВКЛ/ОТКЛ» на индикатор выводится условный код ошибки «E05», включается звуковая сигнализация. Контроллер не реагирует на нажатие кнопок, освещение духовки не включается</p>	<p>Температура в зоне размещения контроллера превышает (плюс) 75°C.</p> <ol style="list-style-type: none"> 1. Неисправны вентиляторы охлаждения электронных блоков. 2. Пароконвектомат установлен рядом с другим тепловым оборудованием или температура в помещении не соответствует норме. 3. Неисправен контроллер. 	<p>Обесточить пароконвектомат, выключив дифференциальный автоматический выключатель в распределительном шкафу.</p> <p>Снять верхнюю облицовку – открыть доступ к электрооборудованию.</p> <ol style="list-style-type: none"> 1. Подать питание на пароконвектомат, включив дифференциальный автоматический выключатель в распределительном шкафу и проверить работоспособность вентиляторов охлаждения. Комбинированным прибором (режим измерения напряжения переменного тока) проверить наличие напряжения на разъемах вентиляторов и на контакте «б» разъема X2 платы релейной контроллера. Должно быть 230V±10%. <p>При выявлении отклонений обесточить пароконвектомат, выключив дифференциальный выключатель в распределительном шкафу и заменить вентилятор(ы).</p> <ol style="list-style-type: none"> 2. Разнести друг от друга тепловые оборудования. 3. Если ранее отклонения не выявлены – заменить контроллер. После замены контроллера выполнить его настройку, руководствуясь п. 6.6 настоящего руководства. <p> Замене подлежат обе платы контроллера</p>
<p>После нажатия кнопки «ВКЛ/ОТКЛ» на индикатор выводится условный код ошибки «E02», включается звуковая сигнализация. Контроллер не реагирует на нажатие кнопок, освещение духовки не включается</p>	<ol style="list-style-type: none"> 1. Перегорел предохранитель 5А на плате релейной контроллера. 2. Сработала термовыключатель духовки (плюс) 320°C, термовыключатель парогенератора (плюс) 160°C, термовыключатель твердотельных реле или термовыключатель электродвигателя. 3. Неисправно реле K1.. 4. Неисправен контроллер. 	<p>Обесточить пароконвектомат, выключив дифференциальный выключатель в распределительном шкафу.</p> <p>Снять верхнюю облицовку – открыть доступ к электрооборудованию.</p> <ol style="list-style-type: none"> 1. Комбинированным прибором (режим измерения сопротивления) проверить целостность предохранителя 5А на плате релейной контроллера. 2. Комбинированным прибором (режим измерения сопротивления) определить термовыключатель, который сработал. <p>Если сработал термовыключатель духовки (плюс) 320°C, то определить причину срабатывания и восстановить работоспособность выключателя нажатием кнопки на его корпусе.</p> <p>Если сработал термовыключатель парогенератора (плюс) 160°C, то определить причину срабатывания и восстановить работоспособность выключателя нажатием кнопки на его корпусе.</p> <p>Если сработал термовыключатель твердотельных реле, то подать питание на пароконвектомат, включив дифференциальный автоматический выключатель в распределительном шкафу и проверить работоспособность вентиляторов охлаждения. Комбинированным прибором (режим измерения напряжения переменного тока) проверить наличие напряжения на разъемах вентиляторов и на контакте «б» разъема X2 платы релейной контроллера. Должно быть 230V±10%. При выявлении отклонений обесточить пароконвектомат, выключив дифференциальный выключатель в распределительном шкафу.</p>

		<p>тельном шкафу и заменить вентилятор(ы).</p> <p>Если сработал термовыключатель электродвигателя, то определить причину срабатывания и комбинированным прибором (режим измерения сопротивления) определить целостность термовыключателя. В случае нарушения целостности термовыключателя – заменить электродвигатель.</p> <p>3. Подать питание на пароконвектомат, включив дифференциальный автоматический выключатель в распределительном шкафу. После нажатия кнопки «ВКЛ/ОТКЛ» комбинированным прибором (режим измерения сопротивления) проверить состояние контактов «11» и «14» реле К1 и состояние контактов «3» и «4» разъема Х4 платы индикации контроллера. Контакты должны быть замкнуты.</p> <p>Комбинированным прибором (режим измерения напряжения переменного тока) проверить наличие напряжения на контактах катушки управления реле К1 и на контакте «1» разъема Х2 платы релейной контроллера. Должно быть $230V \pm 10\%$.</p> <p>При выявлении отклонений обесточить пароконвектомат, выключив дифференциальный выключатель в распределительном шкафу и заменить реле.</p> <p>4. Если ранее отклонения не выявлены – заменить контроллер. После замены контроллера выполнить его настройку, руководствуясь п. 6.6 настоящего руководства.</p> <p> Замене подлежат обе платы контроллера</p>
<p>После нажатия кнопки «ВКЛ/ОТКЛ» на индикатор выводится условный код ошибки «E01», включается звуковая сигнализация. Контроллер не реагирует на нажатие кнопок, освещение духовки не включается</p>	<p>1. Обрыв термopары духовки. 2. Неисправен контроллер.</p>	<p>Обесточить пароконвектомат, выключив дифференциальный выключатель в распределительном шкафу.</p> <p>Снять верхнюю облицовку – открыть доступ к электрооборудованию.</p> <p>1. Визуально проконтролировать надежность установки ответной части разъема Х1 «Духовка» на плате индикации контроллера и обжим проводов термopары на ответной части разъема Х1.</p> <p>Если разъем установлен надежно и обжим проводов в разъеме удовлетворителен, то отсоединить разъем и комбинированным прибором (режим измерения сопротивления), проверить целостность рабочего спая. Если рабочий спай в обрыве – заменить термopару. Для замены термopары отсоединить провода термopары от разъема, снять заднюю облицовку, при помощи отвертки отвернуть термopару. Установку производить в обратной последовательности.</p> <p> Соблюдайте полярность при подключении термopары</p> <p>2. Если ранее отклонения не выявлены – заменить контроллер. После замены контроллера выполнить его настройку, руководствуясь п. 6.6 настоящего руководства.</p> <p> Замене подлежат обе платы контроллера</p>
<p>После нажатия кнопки «ВКЛ/ОТКЛ» на индикатор вы-</p>	<p>1. Обрыв канала(ов) щупа. 2. Неисправен контроллер.</p>	<p>Обесточить пароконвектомат, выключив дифференциальный выключатель в распределительном шкафу.</p> <p>Снять верхнюю облицовку – открыть доступ к электрооборудованию.</p>

<p>водится условный код ошибки «E10», «E11» или «E12». Не запускаются режимы с подрежимом «ЩУП»</p>		<p>1. Визуально проконтролировать надежность установки ответной части разъема X6 «Щуп» на плате индикации контроллера и обжим проводов термопары на ответной части разъема X6.</p> <p>Если разъем установлен надежно и обжим проводов в разъеме удовлетворителен, то отсоединить разъем и комбинированным прибором (режим измерения сопротивления) проверить целостность рабочего спая каждого канала. Если рабочий спай в обрыве – заменить щуп. Для замены щупа снять заднюю стенку, отсоединить провода от разъема и демонтировать планку на месте входа кабеля щупа в духовку. Демонтировать щуп. Установку щупа производить в обратной последовательности. Место выхода кабеля из духовки герметизировать высокотемпературным герметиком.</p> <p> Соблюдайте полярность при подключении термопары</p> <p>2. Если ранее отклонения не выявлены – заменить контроллер. После замены контроллера выполнить его настройку, руководствуясь п. 6.6 настоящего руководства.</p> <p> Замене подлежат обе платы контроллера</p>
<p>После нажатия кнопки «СТАРТ/СТОП», при закрытой двери, на индикатор выводится информационное сообщение «doo», включается звуковая сигнализация.</p>	<p>1. Неисправность датчика двери.</p>	<p>Обесточить пароконвектомат, выключив дифференциальный выключатель в распределительном шкафу.</p> <p>Снять верхнюю облицовку – открыть доступ к электрооборудованию.</p> <p>1. Отсоединить разъем X4 с платы индикации контроллера. Комбинированным прибором (режим измерения сопротивления) проверить состояние контактов «1» и «2» разъема X4 при открытой и закрытой двери. При закрытой двери контакты должны быть замкнуты, а при открытой - разомкнуты.</p> <p>Аналогично проверить работу магнито чувствительного датчика положения двери на воздействие магнита. При поднесении магнита контакты «1» и «2» разъема X4 должны быть замкнуты, а при открытой - разомкнуты.</p> <p>При выявлении отклонений – заменить датчик двери.</p>
<p>Отсутствует освещение духовки, световая сигнализация и индикаторы контроллера включаются.</p>	<p>1. Перегорела лампа освещения духовки. 2. Неисправен трансформатор.</p>	<p>Обесточить пароконвектомат, выключив дифференциальный выключатель в распределительном шкафу.</p> <p>1. Открыть дверь, снять внутреннее стекло и заменить лампу освещения, руководствуясь п. 6.4 настоящего руководства.</p> <p>2. Снять верхнюю облицовку – открыть доступ к электрооборудованию.</p> <p>Подать питание на пароконвектомат, включив дифференциальный автоматический выключатель в распределительном шкафу и нажать кнопку «ВКЛ/ОТКЛ». Комбинированным прибором (режим измерения напряжения переменного тока) проверить наличие напряжения на первичной обмотке трансформатора и на контакте «5» разъема X2 платы релейной контроллера. Должно быть 230V±10%.</p> <p>Комбинированным прибором (режим измерения напряжения переменного тока) проверить наличие напряжения на вторичной обмотке трансформатора. Должно быть 12V±10%.</p>

		<p>При выявлении отклонений обесточить пароконвектомат, выключив дифференциальный выключатель в распределительном шкафу и заменить трансформатор.</p>
<p>Долго нагревается духовка</p>	<ol style="list-style-type: none"> 1. Неисправны ТЭНы 2. Неисправно твердотельное(ые) реле и/или контактор. 3. Неисправен контроллер. 	<p>Обесточить пароконвектомат, выключив дифференциальный выключатель в распределительном шкафу. Снять верхнюю и заднюю облицовку.</p> <ol style="list-style-type: none"> 1. Комбинированным прибором (режим измерения напряжения сопротивления) проверить целостность ТЭНов. 2. Подать питание на пароконвектомат, включив дифференциальный автоматический выключатель в распределительном шкафу и запустить пароконвектомат в работу на режиме «КОНВЕКЦИЯ» (заданное значение температуры должно быть выше текущего значения) <p>Комбинированным прибором (режим измерения напряжения переменного тока) проверить наличие напряжения на катушке управления контактора КМ1. Должно быть $230V \pm 10\%$.</p> <p>При выявлении отклонений обесточить пароконвектомат, выключив дифференциальный выключатель в распределительном шкафу и заменить контактор.</p> <p>Комбинированным прибором (режим измерения напряжения переменного тока) проверить наличие напряжения на контактах «1/L1», «2/T1» реле твердотельных V1 и V2. Должно быть $230V \pm 10\%$.</p> <p>Комбинированным прибором (режим измерения напряжения постоянного тока) проверить наличие напряжения между контактами «A1+» и «A2-» реле твердотельных V1 и V2, а также между контактами «1» и «2», «3» и «4» разъема X11 платы индикации контроллера. Должно быть 24В.</p> <p>При выявлении отклонений обесточить пароконвектомат, выключив дифференциальный выключатель в распределительном шкафу и заменить реле твердотельное.</p> <p> При замене твердотельного реле необходимо на подложку реле нанести теплопроводящую пасту КПТ-8</p> <ol style="list-style-type: none"> 3. Если ранее отклонения не выявлены – заменить контроллер. После замены контроллера выполнить его настройку, руководствуясь п. 6.6 настоящего руководства. <p> Замене подлежат обе платы контроллера</p>
<p>Вентилятор в духовке не вращается</p>	<ol style="list-style-type: none"> 1. Неисправен электродвигатель. 2. Неисправен контроллер). 	<p>Обесточить пароконвектомат, выключив дифференциальный выключатель в распределительном шкафу. Снять верхнюю и заднюю облицовку.</p> <ol style="list-style-type: none"> 1. Проверить надежность установки разъемов для подключения электродвигателя. <p>Подать питание на пароконвектомат, включив дифференциальный автоматический выключатель в распределительном шкафу и запустить пароконвектомат в работу на режиме «КОНВЕКЦИЯ».</p> <p>Комбинированным прибором (режим измерения напряжения переменного тока) проверить наличие напряжения на проводах питания электродвигателя и на контакте «11» и «12» разъема X2 платы релейной контроллера.</p> <p>Если измеренное напряжение соответствует $230V \pm 10\%$ - обесточить пароконвектомат, выключив дифференциаль-</p>

		<p>ный выключатель в распределительном шкафу и заменить электродвигатель.</p> <p>2. Обесточить пароконвектомат, выключив дифференциальный выключатель в распределительном шкафу и заменить контроллер. После замены контроллера выполнить его настройку, руководствуясь п. 6.6 настоящего руководства.</p> <p> Замене подлежат обе платы контроллера</p>
<p>Залив воды не прекращается, вода попадает в духовку</p>	<p>1. Электроды не подключены к контроллеру.</p> <p>2. Неисправен контроллер</p>	<p>Обесточить пароконвектомат, выключив дифференциальный выключатель в распределительном шкафу. Снять заднюю и верхнюю облицовку.</p> <p>1. Визуально проверить правильность установки разъема X13 платы индикации контроллера. Комбинированным прибором (режим измерения сопротивления) проверить целостность проводов от разъема X13 платы индикации контроллера до электродов.</p> <p>2. Если ранее отклонения не выявлены – обесточить пароконвектомат, выключив дифференциальный выключатель в распределительном шкафу и заменить контроллер. После замены контроллера выполнить его настройку, руководствуясь п. 6.6 настоящего руководства.</p> <p> Замене подлежат обе платы контроллера</p>
<p>Световая сигнализация и индикация панели управления не загорается. Контроллер не реагирует на нажатие кнопок</p>	<p>1. Не подано напряжение питания на пароконвектомат.</p> <p>2. Автоматический выключатель на щите монтажном пароконвектомата установлен в положение «Выкл».</p> <p>3. Не подключен шлейф контроллера.</p> <p>4. Неисправен контроллер</p>	<p>1. Подать питание на пароконвектомат, включив дифференциальный автоматический выключатель в распределительном шкафу.</p> <p>2. Обесточить пароконвектомат, выключив дифференциальный выключатель в распределительном шкафу. Снять верхнюю облицовку – открыть доступ к электрооборудованию. Установить автоматический выключатель на щите монтажном пароконвектомата в положение «Вкл».</p> <p>3. Проверить надежность установки плоского шлейфа в разъем X1 платы релейной контроллера и разъем X3 платы индикации контроллера. Комбинированным прибором (режим измерения сопротивления) проверить целостность плоского шлейфа. При выявлении отклонений – заменить плоский шлейф.</p> <p>3. Если ранее отклонения не выявлены – заменить контроллер. После замены контроллера выполнить его настройку, руководствуясь п. 6.6 настоящего руководства.</p> <p> Замене подлежат обе платы контроллера</p>
<p>Световая сигнализация и индикация панели управления работает. Контроллер не реагирует на нажатие кнопок.</p>	<p>1. Неисправен контроллер</p>	<p>Обесточить пароконвектомат, выключив дифференциальный выключатель в распределительном шкафу. Снять верхнюю облицовку – открыть доступ к электрооборудованию. Заменить контроллер. После замены контроллера выполнить его настройку, руководствуясь п. 6.6 настоящего руководства.</p> <p> Замене подлежат обе платы контроллера</p>

<p>Отсутствует пар при работе на режимах с значением параметра «ВЛАЖНОСТЬ» (10-100)%</p>	<ol style="list-style-type: none"> 1. Неисправны ТЭНы 2. Неисправно твердотельное(ые) реле и/или контактор. 3. Неисправен контроллер. 	<p>Обесточить пароконвектомат, выключив дифференциальный выключатель в распределительном шкафу. Снять верхнюю и заднюю облицовку.</p> <ol style="list-style-type: none"> 1. Комбинированным прибором (режим измерения напряжения сопротивления) проверить целостность ТЭНов. 2. Подать питание на пароконвектомат, включив дифференциальный автоматический выключатель в распределительном шкафу и запустить пароконвектомат в работу на режиме «ПАР». <p>Комбинированным прибором (режим измерения напряжения переменного тока) проверить наличие напряжения на катушке управления контактора КМ1. Должно быть $230V \pm 10\%$.</p> <p>При выявлении отклонений обесточить пароконвектомат, выключив дифференциальный выключатель в распределительном шкафу и заменить контактор.</p> <p>Комбинированным прибором (режим измерения напряжения переменного тока) проверить наличие напряжения на контактах «3/L1», «4/T2» реле твердотельных V1 и V2. Должно быть $230V \pm 10\%$.</p> <p>Комбинированным прибором (режим измерения напряжения постоянного тока) проверить наличие напряжения между контактами «B1+» и «B2-» реле твердотельных V1 и V2, а также между контактами «5» и «6», «7» и «8» разъема X11 платы индикации контроллера. Должно быть 24В.</p> <p>При выявлении отклонений обесточить пароконвектомат, выключив дифференциальный выключатель в распределительном шкафу и заменить реле твердотельное.</p> <p> При замене твердотельного реле необходимо на подложку реле нанести теплопроводящую пасту КПТ-8</p> <ol style="list-style-type: none"> 4. Если ранее отклонения не выявлены – заменить контроллер. После замены контроллера выполнить его настройку, руководствуясь п. 6.6 настоящего руководства. <p> Замене подлежат обе платы контроллера</p>
<p>Во время выполнения программы на режимах со значением параметра «ВЛАЖНОСТЬ» (10-100)% на индикатор выводится условный код ошибки «E13», включается звуковая сигнализация. Контроллер не реагирует на нажатие кнопки «СТАРТ/СТОП».</p>	<ol style="list-style-type: none"> 1. Обрыв нижнего электрода. 2. Замыкание электрода верхнего уровня. 3. Неисправен контроллер. 	<p>Обесточить пароконвектомат, выключив дифференциальный выключатель в распределительном шкафу.</p> <p>Снять заглушку с парогенератора, слить воду и установить заглушку обратно.</p> <p>Снять заднюю и верхнюю облицовку.</p> <ol style="list-style-type: none"> 1. Визуально проверить правильность установки разъема X13 платы индикации контроллера. Комбинированным прибором (режим измерения сопротивления) проверить целостность проводов от разъема X13 платы индикации контроллера до электродов. 2. Комбинированным прибором (режим измерения сопротивления) проверить замыкание электродов на корпус парогенератора. 3. Если ранее отклонения не выявлены – заменить контроллер. После замены контроллера выполнить его настройку, руководствуясь п. 6.6 настоящего руководства. <p> Замене подлежат обе платы контроллера</p>
<p>Во время вы-</p>	<p>Уровень воды</p>	<ol style="list-style-type: none"> 1. Открыть кран подачи воды системы водоснабжения па-


<p>полнения программы на режимах со значением параметра «ВЛАЖНОСТЬ» (10-100)% на индикатор выводится условный код ошибки «E14», включается звуковая сигнализация. Контроллер не реагирует на нажатие кнопки «СТАРТ/СТОП».</p>	<p>в парогенераторе не достиг электрода верхнего уровня за 6 мин.</p> <ol style="list-style-type: none"> 1. Закрыт кран подачи воды системы водоснабжения пароконвектомата. 2. Не установлена заглушка парогенератора. 3. Трасса подачи воды в духовку повреждена или засорена. 4. Неисправен электромагнитный клапан. 5. Неисправен контроллер 	<p>роконвектомата.</p> <ol style="list-style-type: none"> 2. Установить на место заглушку парогенератора. 3. Проверить целостность трассы, устранить повреждение или засор. 4. Обесточить пароконвектомат, выключив дифференциальный выключатель в распределительном шкафу. Снять заднюю облицовку. Подать питание на пароконвектомат, включив дифференциальный автоматический выключатель в распределительном шкафу и запустить пароконвектомат в работу на режиме «ПАР». Комбинированным прибором (режим измерения напряжения переменного тока) проверить наличие напряжения на электромагнитном клапане и на контакте «4» разъема X2 платы релейной контроллера. Если измеренное напряжение соответствует $230V \pm 10\%$ - обесточить пароконвектомат, выключив дифференциальный выключатель в распределительном шкафу и заменить электромагнитный клапан. 5. Если ранее отклонения не выявлены – заменить контроллер. После замены контроллера выполнить его настройку, руководствуясь п. 6.6 настоящего руководства. <p> Замене подлежат обе платы контроллера</p>
--	--	--

СХЕМА ЭЛЕКТРИЧЕСКАЯ ПРИНЦИПИАЛЬНАЯ ПКА10-2/ЗП-01

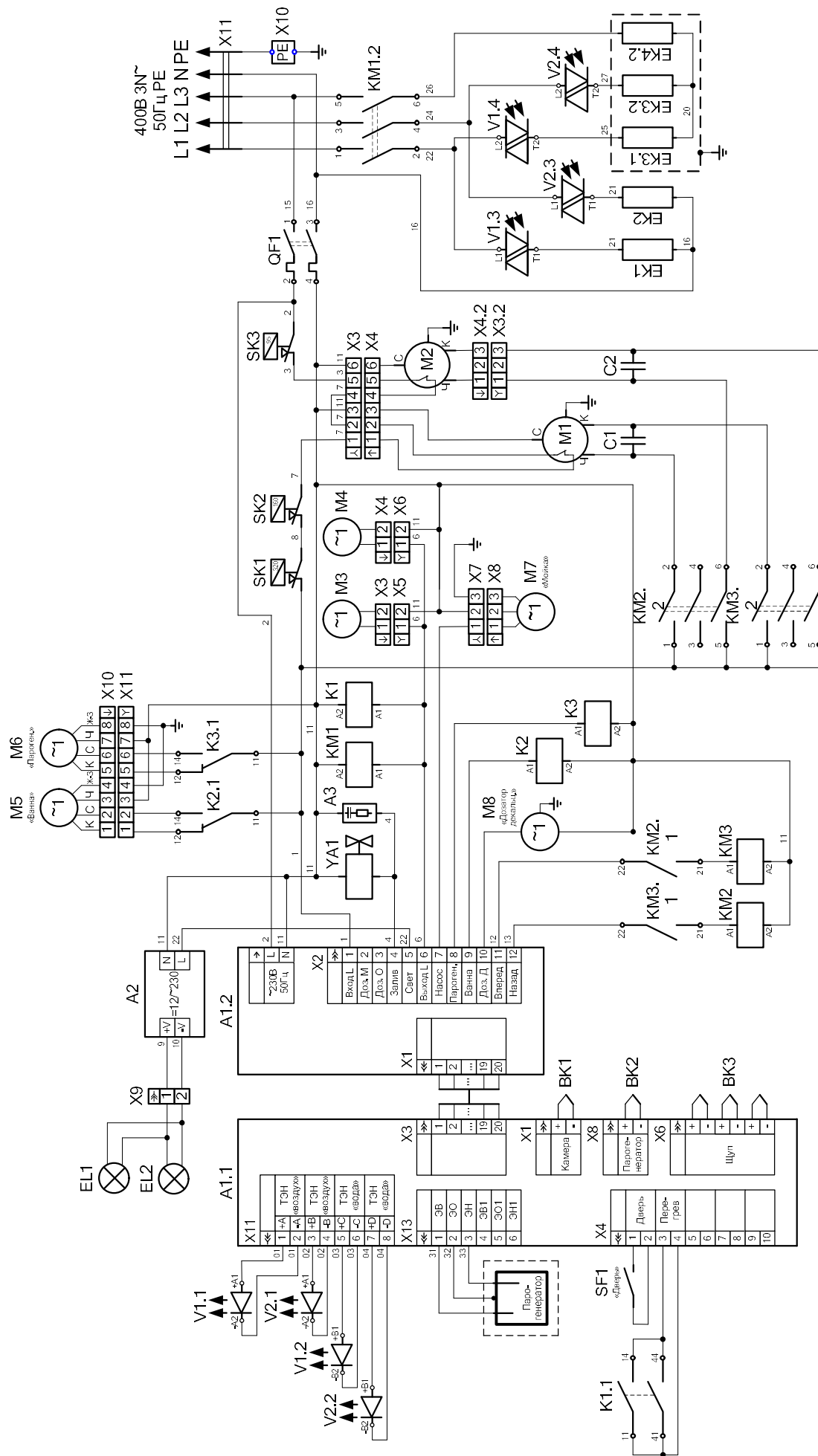
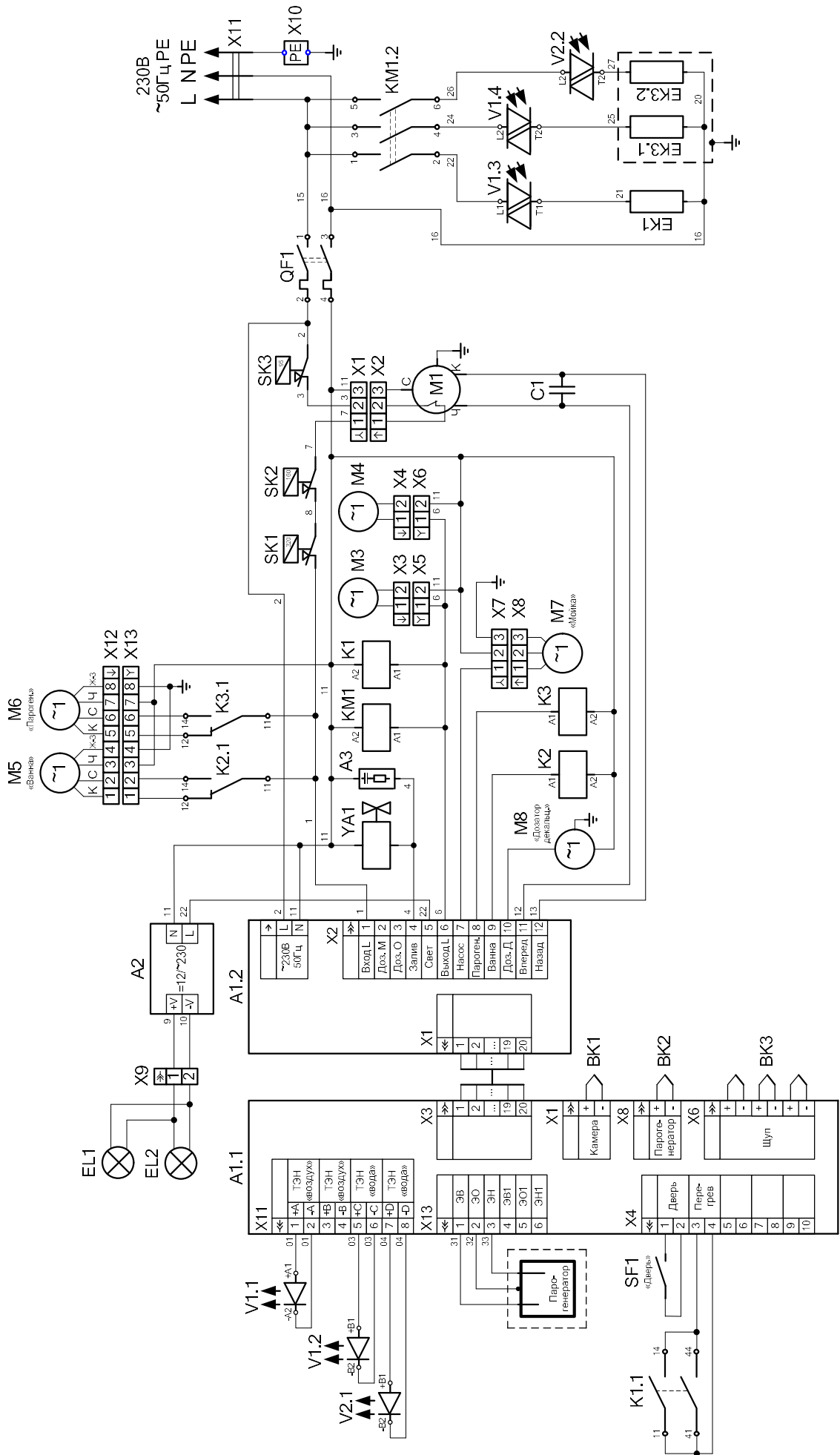


СХЕМА ЭЛЕКТРИЧЕСКАЯ ПРИНЦИПИАЛЬНАЯ ПКА6-2/ЗП-01



ПЕРЕЧЕНЬ ЭЛЕМЕНТОВ ПКА6-2/3П-01, ПКА10-2/3П-01

ПОЗ.	НАИМЕНОВАНИЕ	КОЛ.		КОД ЗАКАЗА
		ПКА6-2/3П-01	ПКА10-2/3П-01	
A1	Контроллер 38 ПКА-01	1	1	12000046180
A2	Блок питания HDR-100-12 (MW)	1	1	12000060751
A3	Ограничитель ОПН-113	1	1	12000061970
BK1	Термопреобразователь ТП 1799 ХА-20-1500	1	1	12000061445
BK2	Термопреобразователь ТС 1763 ХК-32-1800	1	1	12000061728
BK3	Термопреобразователь ТП 1740-К3-ХА-2500	1	1	12000060786
C1, C2	Конденсатор 8мкФ 450В	1	2	в компл. с М1,М2
EK1, EK2	ТЭН-420-60-6,5-5,0 Т230	1	2	12000061102
EK3	ТЭН В2-79-А-8,5/4,4 J 230	1	1	12000061032
EK4	ТЭН В2-79-А-8,5/2,2 J 230	-	1	12000061033
EL1, EL2	Лампа 12В/20Вт G4 450°С	1	2	12000006548
K1...K3	Колодка SHN RXZE 2M114	3	3	12000060571
	Реле SHN RXM 2AB2 P7	3	3	12000060572
	Скоба SHN RXZ400	3	3	12000060818
KM1	Контактор NC1-3210	1	1	12000061052
KM2, KM3	Контактор NC6-0901	-	2	12000035678
M1, M2	Двигатель KEP-0,2-01 (0,2 кВт, 2750 об/мин)	1	2	12000030567
M3, M4	Вентилятор осевой 120x120 (20Вт, 230В)	2	2	12000069331
M5, M6	Кран с электроприводом (230В ½")	2	2	12000026776
M7	Насос L63.T10.DX	1	1	12000060521
M8	Дозатор G82B/A1 ополаскивающий	1	1	12000025553
QF1	Выключатель автоматический ВА47-29 6А/2п	1	1	22000061097
SF1	Датчик ARTOL 4-014Т	1	1	22000000083
SK1	Термоограничитель 160°С 55.13539.040	1	1	12000061005
SK2	Термоограничитель 320°С 55.13569.070	1	1	12000006819
SK3	Терморегулятор ТК24-03-1-95+/-2%	1	1	12000060698
V1, V2	Реле твердотельное SOB965060 400VAC/50А	2	2	12000071800
	Соединитель с рычагом 4P 1Y044604	2	2	12000017606
X1	Колодка 45 7373 9005	1	1	12000002722
X2	Колодка 45 7373 9006	1	1	12000002723
X3, X4	Колодка 45 7373 9076	2	2	12000002535
X5, X6	Колодка 45 7373 9038	2	2	12000002534
X7	Колодка 45 7373 9006	1	1	12000002723
X8	Колодка 45 7373 9005	1	1	12000002722
X9	Колодка керамическая 2-полюсная	1	1	12000044546
X10	Клемма WPE 35	1	1	12000060630
X11	Шнур питания 3x4,0	1	1	12000215828
X12	Колодка 45 7373 9012	1	1	12000002180
X13	Колодка 45 7373 9013	1	1	12000002167
YA1	Клапан R Series - Single 159 RPE	1	1	12000031828

Допускается замена элементов, не ухудшающая технические характеристики изделия

СПИСОК ВЫВОДА СИГНАЛИЗАЦИИ ОШИБОК

ОПИСАНИЕ ОШИБКИ	КОД ОШИБКИ	ПРИМЕЧАНИЕ
ОШИБКИ, БЛОКИРУЮЩИЕ РАБОТУ КОНТРОЛЛЕРА		
Тепловая защита: (плюс) 160°C – парогенератора, 320°C – духовки, 100°C – твердотельных реле, тепловая защита двигателя	E02	
Неисправность датчика холодных спаев или перегрев контроллера	E05	
Обрыв термопары "Духовка"	E01	
ОШИБКИ, ЧАСТИЧНО БЛОКИРУЮЩИЕ РАБОТУ КОНТРОЛЛЕРА		
Обрыв первого канала "Щупа"	E10	Блокируется работа с подрежимом «ЩУП»
Обрыв второго канала "Щупа"	E11	
Обрыв третьего канала "Щупа"	E12	
Обрыв электрода нижнего уровня	E13	Блокируется работа на режимах со значением параметра « ВЛАЖНОСТЬ » (10-100)%
Недостаточный уровень воды в парогенераторе	E14	
ИНФОРМАЦИОННОЕ СООБЩЕНИЕ		
Сигнализация открывания двери (во время выполнения программы)	d00	